



Sammen om et bedre miljø

Norm for VA-ledningsanlegg

20.11.2018

Sist revidert 05.06.2019

INNHALDSFORTEGNELSE

	Side
1. BRUK AV VA-NORMEN	1
2. HJEMMELSDOKUMENTER (LOVER OG FORSKRIFTER MV.)	2
3. FUNKSJONSKRAV	3
3.1. Bærekraftige VA-anlegg.....	3
3.2. Grøfter og ledningsutførelse	3
3.3. Transportsystem - vannforsyning.....	3
3.4. Transportsystem - spillvann / avløp felles.....	3
4. KRAV TIL PLANLEGGING, PROSJEKTERING OG DOKUMENTASJON	4
4.1. Gravefrie løsninger	4
4.2. Kvalitetsplan	4
4.3. Søknader og avtaler	4
4.4. Grunnlagsdokumentasjon	4
4.5. Kartlegging av grunnforhold. Grunnundersøkelser	5
4.6. Valg av ledningsmateriale.....	5
4.7. Beregning av vannforbruk og avløpsmengder	5
4.8. Dimensjonering.....	6
4.9. Sjøledninger.....	7
4.10. SHA-plan	8
4.11. Miljøoppfølgingsplan	8
4.12. Risikovurdering	8
4.13. Rekkefølgenotat - Framdriftsplan.....	9
4.14. Anskaffelsesdokumenter.....	9
4.15. Krav til tegninger	9
5. RIGG, DRIFT OG GENERELLE ARBEIDER - KRAV TIL UTFØRELSE	14
5.1. Generelt.....	14
5.2. Riggplass	14
5.3. Lagring av materialer	14
5.4. Disponering av grunn.....	15
5.5. Anleggsveger.....	15
5.6. Forsikringer og sikkerhetsstillelse	15
5.7. Miljøhensyn.....	15

5.8.	Trafikkavvikling	15
5.9.	Sikring av anleggsområdet	16
5.10.	Gravetillatelse, kabelpåvisning mv.....	16
5.11.	Utstikking	16
5.12.	Innmåling	16
5.13.	Fotografering	19
5.14.	Sluttdokumentasjon	19
5.15.	Kvalitetssikring og kontroll	21
5.16.	Mottakskontroll.....	22
5.17.	Rapportering til byggherren	22
6.	MARKRYDDING, AREALBEHANDLING, OPPRYDDING – KRAV TIL UTFØRELSE	24
6.1.	Generelt	24
6.2.	Hogst	24
6.3.	Vegetasjon.....	24
6.4.	Dyrket mark	24
6.5.	Beskyttelse av gjenstående vegetasjon	24
6.6.	Veger	24
6.7.	Opprydding	25
7.	GRØFTEUTFØRELSE.....	26
7.1.	Generelle bestemmelser.....	26
7.2.	Sikkerhet.....	26
7.3.	Graving av grøft.....	27
7.4.	Trekkerør for fiberkabel.....	30
8.	VANNLEDNINGER - KRAV TIL MATERIELL OG UTFØRELSE.....	31
8.1.	Valg av ledningsmateriale og dimensjonering.....	31
8.2.	Rørledninger	31
8.3.	Armatyr	34
8.4.	Tilknytning av stikkledninger på kommunal vannledning	36
8.5.	Vannkummer	36
8.6.	Forankringer	39
8.7.	Trykkprøving.....	40
8.8.	Rengjøring og desinfeksjon	41
8.9.	Rørinspeksjon.....	41

9. SPILLVANNsledninger - KRAV TIL MATERIELL OG UTFØRELSE	42
9.1. Generelle bestemmelser	42
9.2. Valg av ledningsmateriale og dimensjonering.....	42
9.3. Rørledninger og rørdeler – Trykkledninger for avløp	42
9.4. Trykkløse rør og rørdeler for avløp	44
9.5. Tilknytning av stikkledninger / avgrening på kommunal spillvannsledning.	46
9.6. Avvinklinger utenfor kum.....	47
9.7. Trasè med stort fall	47
9.8. Avløpskummer	47
9.9. Rengjøring	50
9.10. Tetthetsprøving.....	50
9.11. Rørinspeksjon.....	50
10. KRYSSING AV RIKSVEG, FYLKESVEG OG JERNBANE.....	52
10.1. Tillatelse.....	52
10.2. Grunnundersøkelser	52
10.3. Antall rør ved kryssinger	52
10.4. Lengde på varerør	52
10.5. Dimensjon på varerør	52
10.6. Kvalitet på varerør	52
10.7. Kvalitet på medierør.....	53
10.8. Tetting mellom varerør og medierør	53
10.9. Trekkerør for fiber	53
10.10. Kummer, armatur og tilrettelegging for service	53
10.11. Skisse	53
11. SJØLEDNINGER	54
11.1. Ledningsmateriale	54
11.2. Skjøting av rør	54
11.3. Belastningslodd	55
11.4. Senkeprosedyre.....	56
11.5. Beskyttelse mot ytre påvirkninger og skader	56
11.6. Kryssing av rør og kabler	56
11.7. Ilandføring.....	57
11.8. Endearrangement	57
11.9. Desinfisering av utstyr.....	57
11.10. Merking.....	57

11.11. Mengdemåling	57
11.12. Spyling, prøving og kontroll.....	57
11.13. Henvisninger.....	58

Vedlegg:

<i>Vedlegg 1:</i>	Mal for oversikt over søknader i henhold til lov/forskrift
<i>Vedlegg 2:</i>	Mal for oversikt over relevante krav i lov/forskrift der det ikke kreves søknad
<i>Vedlegg 3:</i>	Mal for oversikt avtaler med grunneiere
<i>Vedlegg 4:</i>	Mal for oversikt over berørte naboer
<i>Vedlegg.5:</i>	Mal for oversikt over informerte interesseorganisasjoner.

Vedlegg 1-5 foreligger som et Excel-ark med 5 faner.

Revisjonsoversikt

Revisjon	Dato	Beskrivelse	Utarbeidet	Fagkontroll	Godkjent
1	05.06.2019	Noen harmoniseringer med mal for Miljøoppfølgingsplan	Terje Wikstrøm		

1. BRUK AV VA-NORMEN

Denne normen inneholder de tekniske krav Hias stiller for å sikre kvaliteten på VA-ledningsanleggene for å oppnå god funksjonalitet og sikker, kostnadseffektiv drift.

Malen forutsettes brukt av prosjekterende (hovedsakelig ekstern rådgiver) i utarbeidelse av teknisk kravspesifikasjon og tegninger for VA-ledninger og kummer for Hias. VA-Normen skal derfor være en del av kontraktsgrunnlaget mellom Hias og rådgiver for prosjektering av VA-anlegg.

Avvik fra normen skal være begrunnet og må avtales med Hias i hvert enkelt tilfelle.

VA-normen for Hias avviker en del fra oppsettet til Norsk Vanns VA-norm. VA-normen for Hias inneholder blant annet i større grad spesifikke krav til prosjekterende. Disse kravene er samlet i kap. 4. *Krav til planlegging, prosjektering og dokumentasjon*. Hias har også spesifikke krav til kryssinger av riksveg og jernbane (kap. 10) og til ledninger i sjø (kap. 11).

2. HJEMMELSDOKUMENTER (LOVER OG FORSKRIFTER MV.)

Oversikt over krav om søknader i henhold til lov eller forskrift er i *vedlegg 1, Mal for oversikt over søknader i henhold til lov/forskrift.*

Oversikt over andre krav i henhold til lov/forskrift er i *vedlegg 2, Mal for oversikt over relevante krav i lov/forskrift der det ikke kreves søknad.*

Oversiktene i vedlegg 1 og vedlegg 2 inneholder de mest vesentlige krav, men er ikke uttømmende.

3. FUNKSJONSKRAV

3.1. Bærekraftige VA-anlegg

VA-anleggene skal være bærekraftige, både funksjonsmessig, miljømessig og økonomisk. Med bærekraft menes å ta vare på behovene til mennesker som lever i dag, uten å ødelegge fremtidige generasjoners mulighet til å dekke sine behov. Ledningsanlegg for VA skal prosjekteres og bygges for en levetid på minimum 100 år.

3.2. Grøfter og ledningsutførelse

Grøfter og ledningsanlegg skal planlegges og utføres slik at de tilfredsstiller gjeldende tetthetskrav i hele sin planlagte levetid. Materialbruk og utførelse skal være slik at det ikke fører til uakseptabel forringelse av kvaliteten på drikkevannet eller svikt i effektiv transport av drikkevann, avløpsvann og overvann.

Produkter og materialer som benyttes i vann- og avløpsanlegg, skal ha slike egenskaper at bestemmelsene i plan- og bygningsloven og de tekniske kravene i forskriften tilfredsstilles.

3.3. Transportsystem - vannforsyning

Anleggene skal bygges og drives slik at kravene i Drikkevannsforskriften tilfredsstilles og slik at vannverkets kunder får NOK vann, GODT vann og SIKKER forsyning.

Ledningsnett, kummer og pumpestasjoner skal utføres slik at næringsmiddelet vann er helsemessig og bruksmessig forsvarlig og leveres til en rimelig kostnad. Ledningene skal tilfredsstille gjeldende tetthetskrav. Materialer som direkte eller indirekte kommer i kontakt med drikkevann, må ikke avgi stoffer til vannet i mengder som kan medføre helserisiko.

(Norsk vann jobber sammen med Sintef for å få på plass en ordning for godkjenning med materialer i kontakt med drikkevann.)

3.4. Transportsystem - spillvann / avløp felles

Ledningsnett og installasjoner skal utføres slik at Forurensningslovens krav og gjeldende utslippstillatelse kan oppfylles. Anleggene skal sikres lengst mulig levetid og det skal legges vekt på mulighet for kostnadseffektiv drift. Ledningene skal tilfredsstille gjeldende tetthetskrav.

4. KRAV TIL PLANLEGGING, PROSJEKTERING OG DOKUMENTASJON

4.1. Gravefrie løsninger

Det skal i innledende prosjekteringsfase vurderes gravefrie løsninger (NoDig) for ledningsanlegg. Vurderingskriterier opp mot tradisjonelle løsninger skal blant annet være miljø, levetid, funksjon og kostnad. Når det gjelder miljøpåvirkning, har DiVA (Digital VA-forvaltning) utarbeidet en klimakalkulator som viser CO₂-påvirkning for de ulike løsninger for sanering eller utbygging av VA-ledninger. Se *diva-guiden.no*.

Hias' VA-norm omfatter foreløpig ikke gravefrie løsninger, bortsett fra i *kap. 10, Kryssing av riksveg, fylkesveg og jernbane*. Hvis gravefri løsning blir valgt, gjelder denne VA-normen så langt den passer. Ved prosjektering av gravefrie løsninger forutsettes det særlig tett samarbeid mellom prosjekterende og Hias.

4.2. Kvalitetsplan

Prosjekterende skal ha en kvalitetsplan for prosjektet med blant annet kontroll- og leveranseplan og sjekklister. Kvalitetsplanen skal benyttes løpende gjennom prosjektet og nødvendige revideringer skal utarbeides ved behov. Ekstern rådgiver skal levere kvalitetsplanen til Hias før prosjekteringen starter.

All grunnlagsdokumentasjon som prosjekterende mottar fra Hias skal loggføres.

Siste versjon av dokumenter som sendes til Hias for en endelig gjennomgang før ferdigstilling, skal være kvalitetssikret av rådgiver og nødvendig dokumentasjon vedrørende dette skal følge forsendelsen.

4.3. Søknader og avtaler

Prosjektleder har ansvaret for å påse at aktuelle søknader, krav i tillatelser og andre krav i henhold til lov/forskrift, samt krav i avtaler (grunneieravtaler mm) blir ivaretatt. Det vises til mal for tabell for søknader, andre krav i henhold til lov forskrift, avtaler mv. i vedlegg 1-5.

Prosjekterende skal sørge for at krav i tillatelser, relevante lover/forskrifter og avtaler (grunneieravtaler mm) blir innarbeidet i de enkelte poster i konkurransegrunnlaget.

4.4. Grunnlagsdokumentasjon

Prosjekterende skal framskaffe all nødvendig grunnlagsdokumentasjon, som blant annet:

- Kartgrunnlag, blant annet følgende:
 - Generelt kartgrunnlag
 - Ledningskart
 - Kabler og luftstreck
 - Fjernvarmeledninger
 - Kulturminner
- Registrering og innmåling av alle eksisterende VA-anlegg (kummer mm) og andre relevante anlegg og installasjoner som ikke er kartfestet.
- Registrering av private vann- og avløpsanlegg
- Inngåtte grunneieravtaler

- Dokumentasjon av tilstand på eiendommer som blir berørt eller kan bli berørt av anleggsarbeidene (Bilder, beskrivelser mm).
- Innhenting av info om jordbruksvanning og jordbruksdrenering
- Befaring for å gjøre seg kjent med forholdene
- Oversikt over utførte rørinnspeksjoner og eventuelt gjennomføre nye inspeksjoner.

Før registreringer og befaringer gjennomføres skal grunneier varsles.

4.5. Kartlegging av grunnforhold. Grunnundersøkelser

Det skal i forbindelse med prosjekteringen utføres kartlegging av grunnforhold av nødvendig omfang. Følgende kan påvirke materialvalg, utførelse og/eller risiko med hensyn på sikkerhet, og må derfor kartlegges:

- Jordart
- Jordartens fasthet
- Dybde til fjell
- Grunnvannstand
- Korrosive egenskaper

Ved mistanke om kompliserte grunnforhold, blant annet ved kryssing av veger og ved mistanke om høy grunnvannstand og vanskelige masser, skal det, i samråd med Hias, utføres grunnundersøkelser og/eller prøvegraving.

4.6. Valg av ledningsmateriale

Valg av ledningsmateriale skal gjøres av Hias, med utgangspunkt i et vurderingsnotat fra prosjekterende.

Valg av ledningsmateriale må sees i sammenheng med grunnforhold, overdekning og eventuell trafikklast, grunnens aggressivitet, petroleumsforurenset grunn, konsekvenser ved brudd, mv. Mulighet for egnede dimensjoner, økonomi, kvalitet, miljø, hensyn til lagerhold og reparasjonsrutiner må også vurderes. Økonomiske vurderinger skal ha et langsiktig perspektiv.

Når det gjelder krav om miljøhensyn og livssyklusvurderinger, henvises også til *Forskrift om innkjøpsregler i forsyningssektorene (forsyningsforskriften) § 7-9, § 14-1 og § 14-2*. Det vises også til kap. 4.11 og 5.7 i denne VA-normen.

Henvisninger:

- *Forskrift om innkjøpsregler i forsyningssektorene*
- *VA/Miljøblad nr. 30, Valg av rørmateriale.*
- *Norsk Vann rapport 173, Veiledning for bruk av støpejernsrør*

4.7. Beregning av vannforbruk og avløpsmengder

Vann- og avløpsledninger skal dimensjoneres for tilstrekkelig kapasitet. Prosjekterende må ta kontakt med Hias og kommunen for å innhente opplysninger om nåværende vann- og avløpsmengder og prognoser for framtidige vannmengder.

Der det ikke foreligger tilstrekkelige data fra Hias eller kommunen, skal beregning av vannforbruk beregnes i henhold til Norsk Vann rapport 193-2012, *Veiledning i dimensjonering og utforming av VA-transportssystem*.

Det skal benyttes representative døgn- og timesfaktorer for fastsettelse av dimensjonerende vann- og avløpsmengder.

Beregninger skal dokumenteres i eget notat og godkjennes av Hias.

Henvisninger:

- *Norsk Vann rapport 193-2012, Veiledning i dimensjonering og utforming av VA-transportssystem*

4.8. Dimensjonering

Generelt

Prosjekterende skal foreta nødvendig dimensjonering av VA-anlegget. Dette omfatter blant annet beregning av diameter og trykkklasse på rør, dimensjonering av kummer og forankringer, lufteventiler, reguleringsventiler mv. Utførte beregninger skal dokumenteres grundig i ~~eget notat~~ og forelegges Hias i en tidlig fase.

Ledninger

Vannledninger skal dimensjoneres for tilstrekkelig kapasitet med utgangspunkt i beregnede vannmengder (se kap. 4.7). Vannledninger skal dimensjoneres i henhold til Norsk Vann rapport 193-2012, *Veiledning i dimensjonering og utforming av VA-transportssystem*.

Vannledninger skal også dimensjoneres slik at kravene gitt i forskrift om brannforebygging overholdes, der dette er relevant.

Spillvannsledninger skal dimensjoneres for tilstrekkelig kapasitet med utgangspunkt i beregnede spillvannsmengder i kap. 4.7. I tillegg skal både gravitasjonsledninger og pumpeledninger for spillvann dimensjoneres for selvrensing. Her kan VA Miljøblad nr. 79 brukes som en veiledning. Ved fall mindre enn 8 promille skal beregning av skjærspenninger foretas.

Spillvannsledninger skal prosjekteres slik at det oppnås tilstrekkelig utlufting. Avstand mellom kummer, behov for og høyde på svanehals for å føre lufting over snønivå og andre tiltak må vurderes fra prosjekt til prosjekt.

Trykkledninger for vann og avløp skal dimensjoneres slik at energiforbruket til pumping blir optimalt.

Henvisninger:

- *Norsk Vann rapport 193-2012, Veiledning i dimensjonering og utforming av VA-transportssystem*
- *VA Miljøblad nr. 79, Dimensjonering av avløpsledninger. Selvrensing*

Trykklasser

Prosjekterende må beregne trykkklasse for rør. Trykklassen skal avklares med Hias.

Trykkstøtberegninger

For trykkledninger (vann og avløp) skal det utføres trykkstøtberegninger. Nødvendige tiltak for trykkstøtdemping skal ivaretas. Trykkstøtberegninger skal dokumenteres i eget notat.

Kummer og forankringer

Kummer på vannledninger plasseres der det kan bli behov for å inspisere eller utføre arbeidsoperasjoner på ledningen.

På avløpsledninger plasseres kummer der det er retningsendringer mer enn 11 grader og ellers der det kan bli behov for å inspisere eller utføre arbeidsoperasjoner på spillvannsledningen. Hvis det kan bli behov for spyling motstrøms skal avstand mellom kummene være maks. 100 meter.

Det skal benyttes separate kummer for vann og spillvann.

Kummer skal ha tilstrekkelig plass til vedlikehold og forankring av armatur. Forankring mot oppdrift må også vurderes. Plastøpte kummer skal dimensjoneres for de aktuelle belastninger når det gjelder forskaling, armering og betong.

Prosjekterende skal beskrive og dimensjonere nødvendige forankringer av trykkledninger i forbindelse med bend, T-rør, dimensjonsendringer og endepunkter, både i grøfter og i kummer. Forankringsløsningene skal være dimensjonert for å tåle prøvetrykket med standardisert sikkerhetsmargin.

Henvisninger:

- VA Miljøblad nr. 96, *Forankring av trykkledninger*
- VA Miljøblad nr. 112, *Kumsikkerhet. Dimensjonering prefabrikkert vannkum*

Lufteventiler, sikkerhetsventiler mm.

Prosjekterende skal vurdere behov for, og dimensjonere, nødvendige lufteventiler, sikkerhetsventiler og eventuelt annet utstyr i forbindelse med VA-ledningene. Ved slike vurderinger må det tas hensyn til anlegget i sin helhet.

4.9. Sjøledninger

For prosjektering av sjøledninger gjelder følgende, spesielle krav:

- Krav om søknader/godkjenninger i henhold til oversikt i vedlegg 1.
- Det kreves grundige undersøkelser av bunnforhold for å finne riktig trase. Dette omfatter dybdeforhold, høybrekk/lavbrekk, bunnbeskaffenhet, rasrisiko, eksisterende ledninger og kabler, behov for grøfter, sikring, tildekking mm. Det skal utarbeides en egen rapport fra bunnundersøkelsen.
- SDR-klasse for sjøledninger beregnes ut ifra traseens beskaffenhet (stein, fjell), strøm- og bølgekrefter, driftstrykk, trykkstøt, belastning under senkning, sikkerhetsfaktor. mv. Beregning av SDR-klasse skal dokumenteres.
- Nødvendige belastningslodd må beregnes.

- Prosjekterende skal kvalitetssikre den senkeprosedyren som entreprenøren skal utarbeide.

Følgende VA-Miljøblad kan benyttes som veiledning ved prosjektering av sjøledninger:

- VA/Miljøblad nr. 11 «Kravspesifikasjon for rør av PE-materiale»
- VA/Miljøblad nr. 41 «Søknadsprosedyre for undervannsledninger»
- VA/Miljøblad nr. 44 «Legging av undervannsledninger»
- VA/Miljøblad nr. 45 «Inntak under vann»
- VA/Miljøblad nr. 46 «Utløp under vann»
- VA/Miljøblad nr. 80 «Legging av undervannsledninger. Senking av ledninger.»

4.10. SHA-plan

Prosjekterende skal utarbeide en SHA-plan i henhold til byggherreforskriften for gjennomføringen. Hias har egen mal for SHA-plan, og denne skal som hovedregel benyttes. (vedlegg 2).

Prosjekterende er som hovedregel koordinator i prosjekteringsfasen. Det skal inngås skriftlig avtale om dette. Normalt skal Hias' byggeleder være koordinator og ledningsentreprenøren hovedbedrift i utførelsesfasen.

SHA-planen skal være vedlegg til konkurransegrunnlaget. Prosjekterende skal innarbeide i de prisbærende poster alle nødvendige arbeider og tiltak entreprenøren må gjøre for å gjennomføre SHA-planen. Dette gjelder også de risikoforholdene som blir beskrevet i SHA-planen.

Henvisninger:

- *Hias. Mal for SHA-plan.*

4.11. Miljøoppfølgingsplan

Prosjekterende skal utarbeide en miljøoppfølgingsplan som beskriver hvordan hensynet til ytre miljø skal ivaretas under bygging av ledningsanlegget. Hias har utarbeidet en mal for miljøoppfølgingsplan.

Henvisninger:

- *Hias. Rutine for ivaretagelse av miljøhensyn i prosjekter*
- *Hias, Mal for miljøoppfølgingsplan.*

4.12. Risikovurdering

Prosjekterende skal utarbeide en risikovurdering for projektrisikoen. Hias har egen rutine og mal for dette. Risikovurderingen skal utarbeides i samarbeid med Hias.

Risikovurdering i forhold til SHA skal inngå i SHA-planen.

Henvisninger:

- *Hias. Mal for SHA-plan.*

4.13. Rekkefølgenotat - Framdriftsplan

Prosjekterende skal utarbeide et notat som angir rekkefølgen på gjennomføring av prosjektets aktiviteter i de tilfeller der dette har betydning. Dette kan være nødvendig i forbindelse avstengninger av vann- eller avløpsledninger, provisorisk forsyning, trafikkavvikling, informasjonstiltak, spyling, desinfisering, trykkprøving mv.

Prosjekterende skal også utarbeide en framdriftsplan for gjennomføring av prosjektet. Denne skal stemme overens med rekkefølgenotatet.

Rekkefølgenotatet og framdriftsplanen skal være en del av kontraktgrunnlaget, se mal for kontraktgrunnlag.

Henvisninger:

- *Hias. Mal kontraktgrunnlag NS 3450.*

4.14. Anskaffelsesdokumenter

Anskaffelsesdokumentene, med konkurransebeskrivelsen (del I) og kontraktgrunnlaget (del II), skal være i henhold til gjeldende NS 3450. Hias har *under utarbeidelse* en mal for kontraktgrunnlaget som skal benyttes. Prosjekterende skal gjøre nødvendige tilpasninger og innarbeide dem i kontraktgrunnlaget for det gjeldende prosjekt.

Hias' krav til teknisk utførelse i denne VA-normen skal innarbeides i teknisk beskrivelse i kontraktgrunnlagets C-kapittel. Alle prispåbærende elementer skal beskrives i teknisk beskrivelse.

Henvisninger:

- *Hias. Mal kontraktgrunnlag NS 3450.*
- *NS 3420, Beskrivelsessystem bygg og anlegg*

4.15. Krav til tegninger

Målestokk

Tegninger skal ha følgende målestokk:

- Oversiktsplan 1:5000 eller 1:2000
- Situasjonsplan 1:1000 eller 1:500 - 200
- Lengdeprofil - lengde 1:1000 eller 1:500 - 200
- Lengdeprofil - høyde 1:200 eller 1:100
- Tverrprofil 1:50
- Plassbygde kummer og andre byggverk 1:100 og/eller 1:50 – 20. Plan og snitt.
- Prefabrikkerte kummer - Plan og snitt 1:20.
- Grøftetverrsnitt 1:20 og/eller 1:10
- Detaljer/kumtegninger 1:20 eller større

Tegninger påføres valgt målestokk i tall og som skala. Påføring av målestokk skal relateres til relevante formater (normalt A1 og A3).

Karttegn og tegnesymboler

Karttegn og tegnesymboler skal være i henhold til *NS 3039, Karttegn og tegnesymboler for rørledningsnett*.

Ledningskart

Ledningskart skal til enhver tid baseres på Hias og kommunenes oppdaterte VA -database i Gemini VA. Grunnkart og ledningskart skal være definert i koordinatsystemet til kommunen, Euref 89, UTM 32, og høydereferanse NN2000. Beskrivelse av type ledningsmateriale skal være med.

Tegningsformater og tittelfelt

Det benyttes standard formater. Alle tegninger utarbeides i redigerbare, digitale formater. DWG. Digitale fotografier skal foreligge på JPG format i faktisk størrelse.

Tegninger skal ha tittelfelt som plasseres nede til høyre. Tittelfelt skal vise:

- Tegningsnummer.
- Anleggsdel.
- Prosjektnavn.
- Tegningstype.
- Målestokk.
- Dato godkjent med initialer.
- Dato sidemannskontroll med initialer.
- Revisjonsstatus.
- Ansvarlig prosjekterende.
- Tiltakshaver.
- Revisjonssky for endringer

Revisjoner

Ved endringer av tegninger etter at disse er datert, signert og godkjent skal revisjon dokumenteres slik:

- På tegning i revisjonsfelt over tittelfelt og med markering som lokaliserer endringen i tegningslisten.
- Revisjonssky på tegningen, som viser hvor det er endret.

Ved utsendelse av reviderte tegninger skal ajourført tegnings-/revisjonsliste og distribusjonsliste ligge vedlagt.

Oversiktsplan

Oversiktsplan skal vise anleggsområdets beliggenhet, adkomst, eksisterende anlegg av betydning, trase for nytt ledningsanlegg med Pel-nummerering, kummer og entreprisegrener.

Målestokk oversiktsplan: 1:5000 eller 1:2000.

Situasjonsplan

Situasjonsplan og lengdeprofil for samme anleggsdel skal være på en og samme tegning. Situasjonsplanen skal inneholde:

- Bestående bygninger, eksisterende ledninger og kabelanlegg, inkl. luftstrek. Det oppgis om opplysningene er hentet fra kart eller på annen måte.
- Ivaretagelse av eksisterende bygningers eventuelle jordingsforbindelser (aktuelt i tettbygde strøk)
- Planlagte ledningstraséer med terrenginngrep og anleggsbelte
- Ledningstyper og dimensjoner
- Kummer og sluk mv. med kumsymboler, navn og nummer.
- Avvinklinger med angivelse i grader.
- Tilknytningspunkter, eksisterende anlegg, pumpestasjoner, høydebasseng.
- Strømningsretninger.
- Prosjektet skal fremgå entydig i forhold til kontraktsgrunnlaget, f.eks. ved utheving.
- Nordpil og rutenett.
- Eiendomsgrenser med gårds- og bruksnummer.
- Riggplass og fastmerker.
- Evt. oversikt over jordbruksdrenering.

Målestokk situasjonsplan: 1:1000 eller 1:500 - 200

Lengdeprofil

Situasjonsplan og lengdeprofil for samme anleggsdel skal være på en og samme tegning. Lengdeprofil skal gjengi anleggsdelenes og terrengets innbyrdes høydeforskjell. Det kreves nivellement eller laserdata. Høyder skal referere seg til NN2000. Lengdeprofil skal vise:

- Terrenghøyde.
- Nordpil og rutenett
- Jordarter ned til min. 1,0 m under grøfte-/sjaktbunn når grøften ikke skal avstives
- Fjellprofil (der det er foretatt grunnundersøkelser)
- Kote topp trykkledninger (vann og avløp) i kummer.
- Kote innvendig bunn selvfallsledninger (avløp) i kummer.
- Fall i ‰
- Ledningstype.
- Ledningsmaterialer og klasse.
- Ledningsdimensjoner.
- Ledningslengder, med pelnummerering.
- Kumplassering og kumnummer.
- Avstand mellom kummer.
- Slukplassering.
- Stikkledninger (kjellerhøyde – kravet om 90 cm).
- Kryssende/parallele installasjoner i grunnen.
- Markisolasjon

Lengdemålestokk lengdeprofil: 1:1000 eller 1:500 - 200

Høydemålestokk lengdeprofil: 1:200 eller 1:100

Grøftetverrsnitt

Grøftetverrsnitt skal vise geometrisk utforming av grøften, plassering av gravemasser, eventuell avstivning, ledningenes innbyrdes plassering horisontalt og vertikalt, krav til ledningsfundamentering, sidefylling, beskyttelseslag og tilbakefyllingsmasser.

Alle nødvendige grøftetverrsnitt skal vises. Der det er aktuelt skal isolasjon, fiberduk, kabler og annen infrastruktur vises. Avstand til kabler og andre rør (bl.a. fjernvarme) skal avtales med kabeleier.

Målestokk grøftetverrsnitt: 1:20 eller 1:10

Kumtegninger

Kumtegning skal vise kummen eller kumsettet i plan og nødvendige snitt. Følgende detaljer skal angis på kumtegningen:

- Geometrisk utforming av hver kum og av kumgrupper
- Stikningspunkter med x-y-z-koordinater. Evt. tilpasses dette på stedet.
- Materialvalg
- Plassering av armatur
- Rørgjennomføringer i kumvegg
- Kotehøyde på utvendig topp trykkledninger
- Høyder innvendig bunn av selvfallsledninger inn og ut av renner.
- Avstand mellom ledninger for tilstøtende kummer.
- Ledningsdimensjoner.
- Konstruksjonsdetaljer for forankring av trykkledninger i og utenfor kum.
- Armering av plasstøpte konstruksjoner skal vises og beskrives om nødvendig på egen armeringstegning.
- Fundamentering.
- Stykkliste/pos-liste for vannverksarmatur (rør, rørdeler og ventiler). Av lista skal det framgå entydig betegnelse, materiale, dimensjon, byggelengde, trykkklasse og antall. Fabrikat og typebetegnelse må angis på ”som bygget”-tegning.
- Nordpil og fallpil for avløp.

Målestokk kumtegninger: 1:20 (Detaljer 1:20 eller større).

Andre tegninger

- Det skal utarbeides armeringstegninger inklusive bøyelister for alle forankringer/fundamenteringer og kummer.

Stikningsdata og maskinstyringsdata

Komplette stiknings- og maskinstyringsdata skal leveres sammen med øvrige prosjekteringsdata. Stiknings- og maskinstyringsdata skal leveres i henhold til gjeldende SOSI-standard for innlegging i Gemini VA og AutoCAD, samt på KOF-format.

Sluttdokumentasjon utarbeidet av prosjekterende

Prosjekterende skal utarbeide «som bygget»-versjoner av de tegninger som er nevnt i dette kapittel. Disse skal være basert på grunnlag fra entreprenøren, som skal leveres fortløpende under anleggets utførelse. Grunnlaget skal kvalitetssikres av prosjekterende etter hvert som det kommer inn, slik at evt. mangler kan rettes opp og forebygges ved senere leveringer. «Som bygget»-tegninger skal leveres senest 1 mnd. etter at entreprenøren har levert grunnlaget, og være i DWG og PDF-format, samt 1 sett papirkopier i A3-format.

5. RIGG, DRIFT OG GENERELLE ARBEIDER - KRAV TIL UTFØRELSE

5.1. Generelt

Rigg og drift omfatter etablering, drift og avvikling av anleggsplassen. Dette omfatter blant annet administrasjon og planlegging av kontraktarbeidet, rapportering, tilrigging og nedrigging, stikningsgrunnlag, forsikringer, sikkerhetsstillelse, sluttokumentasjon mv. I riggekostnadene inkluderes også alle kostnader entreprenøren har for å tilfredsstille gjeldende lover og forskrifter (herunder internkontrollforskriften) og løpende HMS-rapportering. Entreprenørens kostnader i forbindelse med deltakelse i byggemøter, utarbeidelse og løpende oppdatering av framdriftsplaner, ferdigbefaring og garantibefaringer inngår også.

5.2. Riggplass

Aktuell plass for tilrigging, brakker, lager og lignende skal vises på oversiktsplan. Hias inngår som hovedregel avtale med grunneier for leie av riggplass. I spesielle tilfeller, for eksempel ved sjøledninger, kan Hias foreslå aktuelle riggplasser, men overlate til entreprenøren selve ansvaret for å skaffe riggplass og å inngå av avtale med grunneier.

Entreprenøren må sørge for tilrigging på anlegget for eget bruk og for underentreprenører. Til tilriggingen regnes også tiltransport av maskiner og verktøy, samt eventuell montasje av stasjonært maskinelt utstyr.

Entreprenøren skal ha ansvaret for planlegging, etablering og drift av riggplassen. Dette omfatter nødvendige, provisoriske transportveger, framføring av vann, avløp, strøm mv, hvile- og spisebrakker, toaletter, brakker for kontor og byggemøter, lagerskur og annet i nødvendig utstrekning.

Eksisterende VA-ledninger fremgår av plantegningene. Tilkoblinger skal kun skje etter avtale med kommunen som ledningseier, og kommunens abonnementsvilkår skal følges. Ved tilkobling til kommunal vannforsyning skal sikring mot tilbakestrømning etableres i henhold til NS-EN 1717, jfr. VA/Miljøblad nr. 61. Kommunen leverer ut vannmåler for stikkledning til riggen. Evt. kommunale avgifter dekkes av entreprenøren.

I god tid før oppstart skal hovedbedriften utarbeide riggplan, som skal godkjennes av byggherren. Hovedbedriften skal ajourføre riggplanen, og den skal være tilgjengelig på byggeplassen.

På riggplanen skal det angis:

- Atkomst, ferdsselsveger og parkering
- Brakker
- Lagerområder
- Byggegjerd
- Avfallshåndtering og førstehjelps- og beredskapsutstyr mm.

5.3. Lagring av materialer

All lagring av materialer skal skje forsvarlig, i henhold til leverandørens anvisning og på anvist plass i henhold til riggplan. Materialer skal sikres mot fall/velting.

Varetransport til bygge- eller anleggsplassen skal alltid avtales og mottas av vedkommende entreprenør.

5.4. Disponering av grunn

Generelt gjelder at entreprenøren ikke kan disponere privat grunn utenfor anleggsområdet. Anleggsområdet defineres som området der det skal utføres arbeider, transport eller lagring av materiell, jfr. oversiktsplan.

Virksomhet utenfor anleggsbeltet og andre adkomster til anleggsområdet er ikke tillatt, med mindre entreprenøren selv innhenter nødvendige skriftlige tillatelser. Dette skal avklares med byggherren på forhånd. Evt. kostnader/erstatninger for disse områdene dekkes av entreprenøren.

Spesielt gjelder det at anleggsområdets natur og vegetasjon skal bevares mest mulig intakt. Nødvendige arbeider, særlig graving og sprenging, må således utføres under hensyn til dette.

Grunneiere må sikres nødvendig adkomst til sine eiendommer

5.5. Anleggsveger

Tilstand på eksisterende veger som skal benyttes til anleggstrafikk skal dokumenteres av entreprenøren før oppstart. Vegene skal settes tilbake i samme stand som før de ble tatt i bruk.

Det skal ikke opparbeides anleggsveger utenom planlagte VA-traséer bortsett fra der det er helt nødvendig. Anleggsveger skal angis på oversiktsplan og i teknisk beskrivelse.

Hias skal ha adgang til fritt å benytte anleggsvegene for sine arbeider og underleverandører. Anleggstrafikk og øvrig virksomhet forutsetter gjensidig tilpasning mellom entreprenør og byggherre. Entreprenøren skal ta hensyn til og samarbeide med andre entreprenører og involverte i området for best mulig samordnet utførelse.

5.6. Forsikringer og sikkerhetsstillelse

Forsikringer og sikkerhetsstillelse skal være i henhold Hias' mal for kontraktsgrunnlag, kapittel B.

5.7. Miljøhensyn

Entreprenøren skal følge opp krav som stilles i Miljøoppfølgingsplanen, og skal dokumentere at kravene blir overholdt.

5.8. Trafikkavvikling

Anleggsdriften skal legges opp slik at den minst mulig berører trafikkavviklingen på gater, veger og gang-/sykkelveger, og at trafiksikkerheten for all ferdsel ikke forringes.

Hias innhenter tillatelser til kryssing og langsføring av veger før anlegget settes i gang. Berøres offentlig veg av trafikkreguleringer, ut over det som er gitt tillatelse til på forhånd, skal entreprenøren innhente nødvendig tillatelse fra vegmyndighet (kommunen, Statens vegvesen eller eventuelt Nye Veier AS) før tiltakene settes i verk.

All nødvendig trafikkregulering planlegges og utføres av entreprenøren og skal være i henhold til gitte tillatelser. Entreprenøren skal sørge for arbeidsvarsling, inklusive skiltplan, skilting og midlertidig trafikkavvikling for å holde offentlig trafikk og adkomst til berørte eiendommer åpen i anleggsperioden.

Hias skal ha beskjed om slike reguleringer og omkjøringer minst 14 kalenderdager i forveien, og tiltakene skal godkjennes av Hias før de settes i verk.

Spesielle forhold ved anlegget eller anleggsgjennomføringen som medfører særskilte tiltak for trafikkavvikling framgår av rekkefølgenotat (se pkt. 4.11).

5.9. Sikring av anleggsområdet

Anleggsområdet skal skiltes og sikres mot uvedkommende. Dette omfatter også anleggsveger.

Entreprenøren skal sørge for at det sikres forsvarlig i forhold til hele anleggsarbeidet, både for kjøretøy og myke trafikanter.

Se for øvrig Hias' mal for SHA-plan.

5.10. Gravetillatelse, kabelpåvisning mv.

Utførende er ansvarlig for å innhente nødvendige gravetillatelser. Kopi av godkjent gravetillatelse skal oversendes Hias før arbeidene starter.

Entreprenøren må selv ta kontakt med kabeletater for å få påvist kabler, samt registrere øvrige forhold ved eksisterende anlegg som kan komme i konflikt med anleggsarbeidene.

Entreprenøren må innhente tillatelse fra kabeletater ved graving i nærheten av kabler før arbeidene igangsettes

Hvis offentlig veg blir skadet av anleggsarbeidene, skal entreprenøren foreta midlertidig og endelig reparasjon. Entreprenøren skal kontakte vegmyndighet for utarbeidelse av varslingsplan. Entreprenøren må innhente godkjenning fra vegeier på istandsetting.

5.11. Utstikking

Entreprenøren må selv skaffe oversikt over fastmerker, og etablere nye punkter for bruk til anlegget. Byggherren skal sørge for, eller eventuelt anwise, fastmerke, hvis det er behov.

Stiknings- og maskinstyringsdata blir levert av prosjekterende på SOSI-format. Dataene blir oppgitt med koordinater i referansesystemene Euref 89, UTM 32, og høydereferanse NN2000. Det forutsettes at entreprenøren også bruker dette systemet, og at maskinstyringsutstyret er kalibrert mot fastpunkt hver dag.

Entreprenøren skal holde utstikking av anleggsbelte og fastmerke ved like.

5.12. Innmåling

For alle nyanlegg (også utskifting av eksisterende ledninger) skal følgende punkter måles inn med X-, Y- og Z-koordinat:

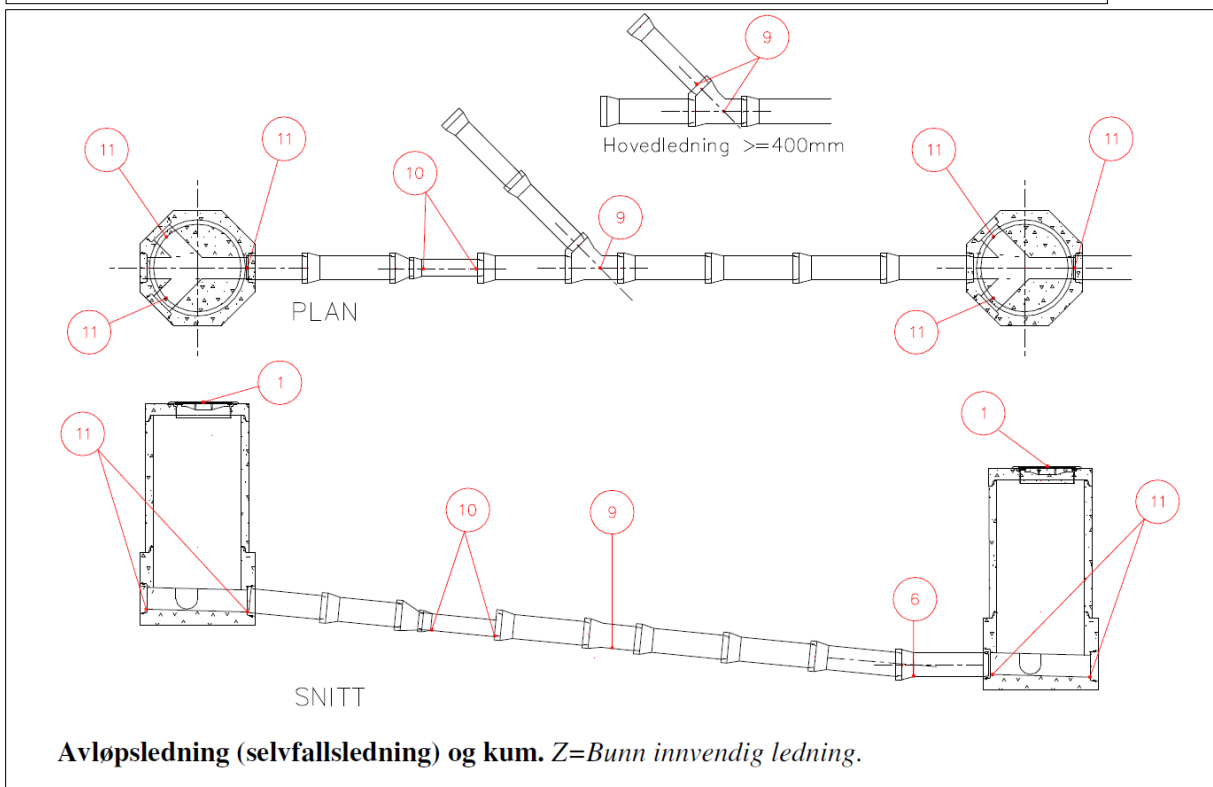
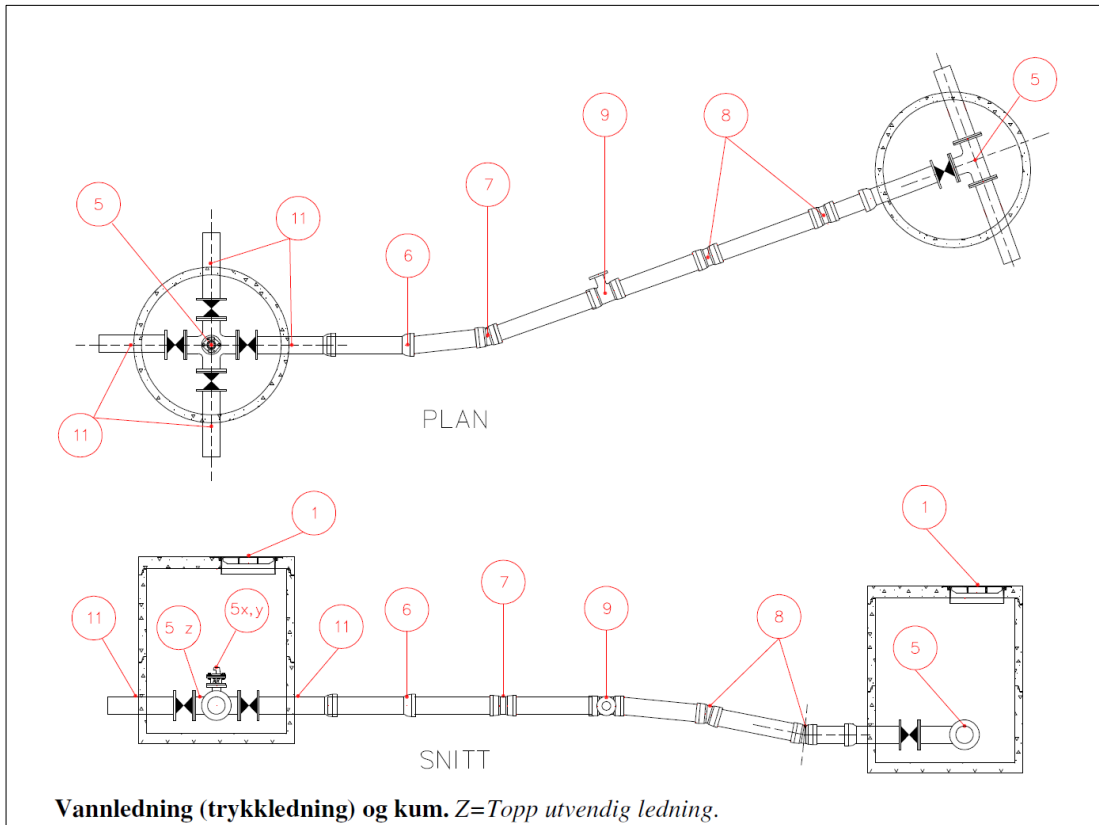
- Kummer (topp senter kumlokk). Gjelder også for eksisterende kummer når de berøres av anlegget
- Sluk (topp senter slukrist)
- Kote topp trykkledninger (vann og avløp) i kummer.
- Kote innvendig bunn selvfallsledninger (avløp) i kummer.

- Bend og retningsforandringer (knekkpunkter) i horisontalplanet og/eller vertikalplanet.
- Dimensjonsendring og endring av materialtype utenfor kum
- Hver 10 meter for ledning lagt i kurve
- Krysningspunkt for eksisterende kommunale ledninger
- Kabler, private va-ledninger og drensledninger som krysser nytt ledningsanlegg
- Gren og påkoblinger, gjelder også tilkopling av private ledninger utenfor kum i utbyggingsområder
- Endeavslutning av utlagte rør.
- Nedgravde hjelpekonstruksjoner (forankringer, avlastningsplater, tettepropper, varerør etc.)
- Inntak
- Utløp/utslipp

Forklaring til punkter på figurene nedenfor:

POS.nr.	MERKNAD	KOORDINAT TYPE	SOSI kode
1	x,y,z topp senter lokk	KUM	8250
2	x,y,z topp senter slukrist	SLS, SLU	8253
3	x,y,z topp hydrant	HYD	8254
4	x,y,z utvendig hjørne firkantet kum		
5	x,y,z senter ledningskryss z målt på topp ledning (ikke topp ventil)	KUM	8255
6	x,y,z knekk i muffe.	TRS	8278
7	x,y,z på horisontalbend.	TRS	8278
8	x,y,z på vertikalbend.	TRS	8278
9	x,y,z på T-rør/gren	GRN	8255
10	x,y,z overgang dimensjon eller materiale		
11	x,y,z på ut-/innløp i kum	TRS	8278
12	z bunn sandfang		

Pos nr. 2,3 og 4 er ikke vist på figurene nedenfor.



Innmålingsdata skal leveres til byggherren hver måned for dennes kontroll. Data skal leveres på SOSI-format (nyeste versjon) for innlegging i Gemini VA og AutoCAD, samt på KOF-format.

All innmåling av VA anlegg skal være foretatt med GPS (Global Positioning System) eller totalstasjon, i referansesystemet EUREF89, UTM 32, NN2000. Innmålinga skal være foretatt etter kvalitetssikring av oppmåling, kartlegging og geodata, (geodatastandarden - <https://www.kartverket.no/globalassets/standard/bransjestandarder-utover-sosi/geodata.pdf>). Dersom det benyttes GPS kan det kreves etterkontroll av høyde (z) med nivellerkikkert eller GPS måling mot minst 2 polygonpunkt eller 2 GPS målinger med minst 45 minutters mellomrom. Etterkontrollen skal dokumenteres. Punktgrunnet som benyttes ved målingene skal innhentes i kommunen.

5.13. Fotografering

Entreprenøren skal fotografere alle kummer og andre strategiske deler av ledningsanlegget, (kum, bend, skjøtemuffer, forankringsklosser, mv). Inn- og utløp av kummer (utvendig) skal fotografers før gjenfylling. Alle bilder skal navnettes med pelnummer. Bilder av kummer skal tas mot nord. Bilder skal foreligge i JPG-format med god oppløsning.

5.14. Sluttdokumentasjon

Før byggherren overtar kontraktsarbeidet skal entreprenøren overlevere følgende dokumentasjon i digitalt redigerbart format på minnepinne, med angitt mappestruktur:

1. Tegninger (som bygget) i PDF +DWG. (Utarbeides av prosjekterende -Legges inn av Hias).
2. Generelt og protokoller
 - 2.1. Generell info om anlegget

Tekst med generell info om anlegget.
 - 2.2. Oversiktstabeller for alle kummer.
 - 2.3. Leverandør- og entreprenøroversikter

Navn, adresse, telefon, e-postadresse, web-adresse
 - 2.4. Annen informasjon

Relevant info, som infobrosjyrer etc.
 - 2.5. Protokoller (Noen av disse legges inn av Hias)
 - 2.6. Ferdigattest (Legges inn av Hias).
3. Kvalitetskontroll
 - 3.1. Sjekklister

Komplett sett av alle utfylte sjekklister, inklusive mottakskontroller
Varespesifikasjoner fra mottakskontroll på rør og deler
 - 3.2. Rørinspeksjon

Utførelse av rørinspeksjonen og dokumentasjonen fra denne skal være i henhold til Norsk Vann rapport 234-2018.

Dokumentasjon fra rørinspeksjonen skal leveres på DVD i WinCan v8 format, med 1 sett resultatfiler pr. kumstrek, bestående av:

 - Tekstfil (.txt) i WinCan-format eller tilsvarende, for direkte innlegging i Gemini VA
 - PDF med rapporten

- Videofil på sone 2-format for TV og AVI-NPEG-format for innlegging i Gemini VA

3.3. Dokumentasjon fra trykkprøving, spyling, desinfisering, pluggkjøring etc.

4. Kumkort og Innmålinger

4.1. Kumkort

Kumkort av alle kummer med bilde. Standard oppsett fra Gemini VA skal benyttes. Bilder av kummer skal tas mot nord. Kumkort skal leveres i redigerbart format – fortrinnsvis Word.

4.2. Innmålingsdata

Koordinatfestede innmålingsdata som listet opp i kap. 5.12 skal leveres i henhold til gjeldende SOSI-standard for innlegging i Gemini VA og AutoCAD, samt på KOF-format. I tillegg skal det leveres en tabell over innmålingsdata som listet opp foran under innmåling. Innmålingsdata skal leveres fortløpende.

5. Bilder

Bilder fra anlegget i henhold til krav spesifisert i kap. 5.13.

6. Rør, deler og armatur

6.1. Tekniske spesifikasjoner

Tekniske spesifikasjoner for alt levert og montert utstyr, inklusive pakninger. For teknisk spesifikasjon som gjelder flere typer utstyr skal det markeres hvilken del som er benyttet

6.2. Drifts- og vedlikeholdsinstrukser

Drifts- og vedlikeholdsinstrukser for alt levert og montert utstyr. Instruksene skal fastsette rutiner for å bevare den tekniske standard og driftssikkerheten til installasjonene, og gi driftspersonalet det nødvendige underlagsmateriale for reparasjoner og utskiftninger.

6.3. Monteringsanvisninger

Monteringsanvisninger for alle deler, ventiler, leggestyr, kapping av skjøter, montering av bolter, boltemuffer, reparasjon av innvendig belegg/utvendig belegg, ulike typer skjøter etc.

6.4. HMS-datablad (fett etc.)

7. Miljø og KS-dokumentasjon

7.1. Endelig avfallsplan, med totale avfallsmengder.

7.2. Endelig massedisponeringsoversikt for forurensede masser.

8. Grunneierrelatert dokumentasjon.

8.1. Tinglyste grunneieravtaler (legges inn av Hias)

8.2. Bilder, tilstandsrapporter og annen dokumentasjon fra før og etter anleggsgjennomføring (legges delvis inn av Hias).

All dokumentasjon skal være på norsk (eller skandinavisk språk). Alle filer skal inneholde anleggets navn. Sluttdokumentasjonen skal lagres på minnepinnen med struktur som vist i punktnummereringen ovenfor

"Som bygget" tegninger utarbeides av prosjekterende, basert på innmålingsdata og informasjon fra entreprenøren.

Anlegget vil ikke bli overtatt før sluttdokumentasjonen er godkjent av Hias. Entreprenøren skal overlevere sluttdokumentasjonen senest 14 dager før overtakelsen, slik at byggherren rekker å komme med sine kommentarer.

NB! I digital sluttdokumentasjon skal det benyttes forkortelser i filnavn, slik at de blir så korte som mulig, men allikevel forståelige. Filnavn kan maks være 20 tegn.

5.15. Kvalitetssikring og kontroll

Entreprenøren skal utarbeide en kontraktsesifikk *kvalitetsplan* som beskriver prosesser, prosedyrer og tilhørende ressurser, som skal anvendes av hvem og når, for å oppfylle kravene i kontrakten. Kvalitetsplanen skal dekke alle arbeidsoperasjoner og minst inneholde:

- *Organisasjonsplan*
- *Kontrollplaner og sjekklister*
- *Arbeidsprosedyrer*
- *Prosedyrer for avviksbehandling*
- *Prosedyrer for dokumentbehandling.*

Kvalitetsplanen skal være så enkel og kortfattet som mulig og ikke være i strid med bestemmelsene i NS-ISO 9000-serien.

Kvalitetsplanen skal vise entreprenørens systematiske ivaretagelse både av kvalitet og av HMS. Entreprenøren skal hensynta byggherrens SHA-plan og innarbeide relevante deler fra denne inn i egen HMS-plan slik at bestemmelsene kan identifiseres.

Entreprenøren skal overlevere kvalitetsplan med kontrollplaner og sjekklister til byggherren før arbeidet starter.

Byggherren kan nekte oppstart av aktiviteter hvor ikke tilstrekkelig arbeidsprosedyre eller arbeidsbeskrivelse foreligger, eller hvor entreprenøren ikke etterlever kontraktens krav til kvalitetssikring.

Det skal etableres prosedyre for avviksbehandling. Hensikten med avviksbehandlingen er å forebygge lignende avvik i framtiden, sikre byggherrens aksept ved utbedring av avviket, samt dokumentere eventuelle endringer i forhold til planene.

Entreprenøren skal ha system for dokumentbehandling som sikrer at alle nødvendige opplysninger tilflyter rette vedkommende. Det skal kontrolleres at det alltid arbeides etter siste tegningsrevisjon.

Kvaliteten på utførelsen skal dokumenteres ved kontraktsesifikke sjekklister. Entreprenøren skal ha et system med digitale sjekklister og bilder (for eksempel SmartDok eller tilsvarende). Sjekklisene skal inneholde plass for kontrollsignatur og skal undertegnes av den person som har utført kvalitetssikringsarbeidet, samt entreprenørens ansvarlige representant. Sjekklisene

skal oversendes Hias før hvert byggemøte, eventuelt legges inn i nettbasert prosjektdatabase for prosjektet.

Sjekklistene skal minimum omfatte følgende prosesser:

- Tilrigging
- Mottak av materiell.
- Kummer (type kum, stige montert mm.)
- Grøftarbeider (type masser, bunnbredde, bend/deler, omfylling, duk/geonett, isolasjon.)
- Montering av ledning
- Utstikking
- Ivaretagelse av miljøoppfølgingsplan
- Vegkryssinger og vegarbeider
- Rengjøring av ledninger
- Rørinspeksjon
- Deformasjonskontroll
- Tetthetsprøving
- Desinfisering
- Godkjenning av istandsetting
- Sluttdokumentasjon

Entreprenøren skal ved anleggsstart overlevere byggherren *monteringsanvisning* for alt utstyr som skal leveres og monteres (f.eks. leggeutstyr, kapping, boltemuffer, ulike typer skjøter, skjøtemuffer etc.) Dette for byggherrens kontroll.

5.16. Mottakskontroll

Entreprenøren er ansvarlig for mottakskontrollen. Materiellet skal leveres i arbeidstiden med en representant for byggherren har mulighet til å delta. Byggherren skal varsles i god tid før kontrollen finner sted.

Mottakskontrollen skal dokumenteres på egen sjekklister jf. pkt.5.15. Kontrollen skal blant annet omfatte rør, rørdeler, pakninger og kummer mv. Den skal videre omfatte kontroll av at merking og dokumentasjon er i henhold til bestilling, om leverte produkter er i henhold til beskrivelser, fysiske mål og skjøtemetoder. Produktene skal kontrolleres for transportskader og andre feil/skader.

Datablad for alt materiell (rør, rørdeler, armatur) skal følge med leveransen.

5.17. Rapportering til byggherren

Entreprenøren skal etter hver avsluttet måned utarbeide en statusrapport over sitt kontraktsarbeid. Rapporten skal overleveres byggherren den 10. hver mnd. og skal minimum omhandle følgende punkter:

- Fremdriftsrapport – plan og status
- Status økonomi inklusive endringer
- SHA/HMS og ytre miljø – statistikk, oppsummering av hendelser og tiltak, plan for den kommende perioden.
- Avvik (KS og HMS)
- Disponering av masser

Månedrapporten skal behandles i neste påfølgende byggemøte.

I tillegg til månedsrapport skal entreprenøren månedlig levere innmålingsdata (jfr. kap 0 og 5.14) og korreksjoner på arbeidstegninger, som grunnlag for «Som bygget»-tegninger.

Entreprenøren skal til hvert byggemøte levere utfylte sjekklister, evt. legge disse inn på nettbasert database for prosjektet, se også kap. 5.16.

6. MARKRYDDING, AREALBEHANDLING, OPPRYDDING – KRAV TIL UTFØRELSE

6.1. Generelt

Rydding av anleggsbeltet skal bare skje i nødvendig utstrekning, og i samråd med byggherren. Anleggsarbeidene må utføres på en slik måte at det oppstår minst mulig sår i terrenget. Eventuelle krav i miljøoppfølgingsplanen for prosjektet skal overholdes.

Det er lagt inn «standardtekst» i kravene nedenfor. Tekst må imidlertid tilpasses de enkelte grunneieravtaler

6.2. Hogst

Entreprenøren skal hogge trær i traséer for VA-ledninger. Avskoging begrenses til det høyst nødvendige for anleggsvirksomheten. Det foretas befaringsammen med byggherren og eventuelt grunneier før hogging igangsettes. Trevirke skal håndteres som avtalt med grunneier, jfr. grunneieravtale, evt. i henhold til miljøoppfølgingsplan.

Entreprenøren skal rydde traséer for buskas, hogstavfall, etc. borttransport, deponering og evt. gebyrer skal være med.

6.3. Vegetasjon

Generelt gjelder at alt vegetasjonsdekke/toppmasse, stubber og røtter flås av før gravearbeidene settes i gang. Mest mulig av vegetasjonsdekket mellomlagres og legges tilbake i anleggstraséen etter gravearbeidene. Transport innenfor anleggsområdet, samt behandling/borttransport/deponering av stubber, røtter og annen vegetasjon som skal fjernes fra området skal være med i enhetsprisene. Dette omfatter også eventuelle deponeringsavgifter.

Tykkelsen av vegetasjonsdekket settes til 0,3 m. For områder med løsmassedekke mindre enn 0,3 m, betales bare for avtak av vegetasjonsdekket. Rensk av fjell inngår i kap. 7, Grøftarbeider. Det henvises også til *kap. 5.4, Disponering av grunn.*

6.4. Dyrket mark

Arealbehandling over dyrket mark skal være i henhold til avtale med grunneier og miljøoppfølgingsplanen.

6.5. Beskyttelse av gjenstående vegetasjon

Trær og annen vegetasjon som skal beskyttes vil bli spesielt merket av byggherren før anleggsarbeidet starter. Entreprenøren vil bli gjort ansvarlig dersom det oppstår skade på vegetasjon eller trær som skal beskyttes.

6.6. Veger

Veger som berøres av gravearbeidene skal vedlikeholdes i anleggsfasen og bygges opp igjen til minst samme standard som før anlegget startet, hvis ikke annet er avtalt med vegeier. Det skal legges nytt dekke.

Det forutsettes at entreprenøren skaffer alle overbygningmasser. Innkjøp, opplasting, transport og utlegging av massene inkluderes i enhetsprisen.

Justering av grøfter og skråninger til angitt helning forutsettes utført ved masseflyttingen. Alle kostnader med oppussing til ønsket profil inkluderes.

For å unngå ujevn telehiv og setninger skal det utføres utkiling ved istandsetting av overbygning for veger. Utkiling utføres som beskrevet i kap. 512.7 i Håndbok N200 fra Statens Vegvesen, og skal inkluderes i poster for overbygning for veg.

Overlapp ved skjøting av filterduk skal være min. 1 meter.

6.7. Opprydding

I anleggsfasen vil det bli lagt stor vekt på bevaring av eksisterende tilgrensende terreng og høy kvalitet på oppussing av ledningstraséene. Anleggsområdet skal tilbakeføres til mest mulig opprinnelig stand.

Hele anleggsområdet inkludert riggplasser skal være ryddet og satt i stand slik som avtalt i grunneieravtalene, når arbeidene er avsluttet. Dette inkluderer planering/utbedring av sår og skader på tilstøtende områder, gjerder, overvannsgrøfter, mm. i anleggsområdet og traséer for tilkomst til dette. Eventuelle skader på eksisterende anlegg som skyldes uforsiktighet fra entreprenørens side, må utbedres eller erstattes for entreprenørens regning.

Plenarealer tilsås etter at nødvendige forarbeider er gjort.

Det skal foretas befaring av oppussingen og istandsettingen i henhold til grunneieravtalen. Hias, entreprenøren og grunneier deltar. Referat fra befaringen skrives av Hias.

7. GRØFTEUTFØRELSE

7.1. Generelle bestemmelser

Henvisninger:

Følgende forskrifter, standarder og veiledninger gjelder for utførelse av ledningsgrøfter for vann og avløp:

- «Forskrift om utførelse av arbeid», fastsatt av Arbeidsdepartementet 6. desember 2011
- Veileder for grøftearbeid (Arbeidstilsynet, MEF mfl.)
- NS 3420
- VA/Miljøblad nr. 5 "Grøfteutførelse fleksible rør"
- VA/Miljøblad nr. 6 "Grøfteutførelse stive rør"
- Leggeanvisninger fra leverandør

Krav til kompetanse:

Personell med ADK-1 kompetanse skal være tilstede under alt grøfte- og ledningsarbeid. Kravet gjelder både ved opparbeiding av grøft, fundament, legging av ledninger og om-/gjenfylling.

Personell som utfører arbeid på asbestsementrør skal ha gjennomført kurs i slikt arbeide i overensstemmelse med *Forskrift om utførelse av arbeid, Kap. 4. Asbestarbeid*.

Sprengningsarbeider skal utføres av personell med gyldig sprengningssertifikat.

7.2. Sikkerhet

Sikkerhet i grøfter skal følge arbeidstilsynets forskrifter. I *Forskrift om utførelse av arbeid, kap. 21 Gravearbeid*, stilles det krav om at det skal utarbeides planer for grøfter og sjakter dypere enn 2,0 m. I § 21-2 står det at planen skal:

- a) Vise lengdeprofil med beskrivelse av jordarter ned til 1,0 m under grøfte-/sjaktbunn når grøften ikke skal avstives (Skal normalt være ivaretatt av prosjekterende).
- b) Vise typiske tverrprofiler. Når avstivning er planlagt, skal dette vises på tegningen. (Skal normalt være ivaretatt av prosjekterende).
- c) Vise plassering av gravemasser. (Skal normalt være ivaretatt av prosjekterende).
- d) Inneholde arbeidsinstruks som dekker alle arbeidsoperasjonene. *Dette er entreprenørens ansvar.*

Forskrift om utførelse av arbeid kap. 13 krever at løfteredskap (kjetting, kroker, wire, stropper m.m.) skal underlegges sakkyndig kontroll en gang hver 12. måned. Dette gjelder også slik utstyr på maskiner. Kontroll av dette bør være tema på en vernerunde i løpet av prosjektet.

Særskilte risikoforhold i prosjektet er beskrevet i SHA-planen. Entreprenør skal følge SHA-planen og anvisninger fra Hias eller koordinator for utførelsen. Entreprenør skal også orientere Hias om risikoforhold som ikke er beskrevet i SHA-planen.

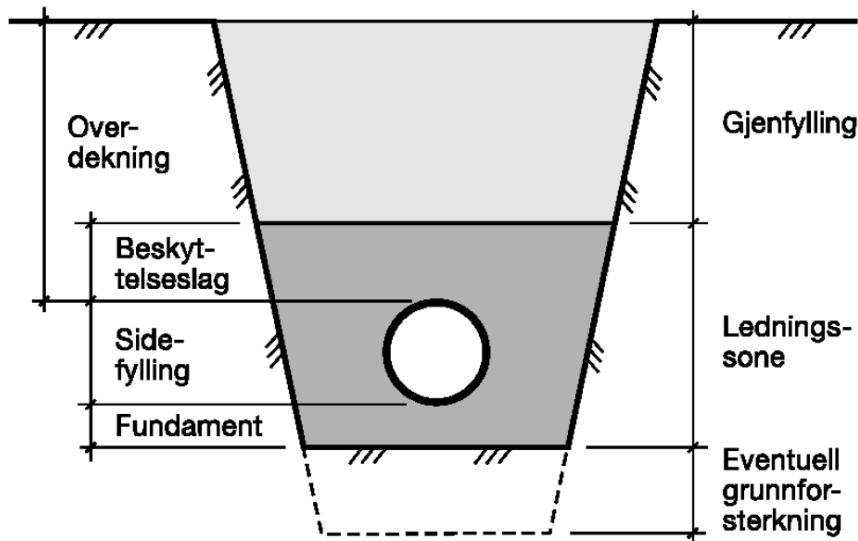
Sprengningsarbeider kan bl.a. medføre behov for rystelsesmåling, ekstra sikringstiltak mv.

7.3. Graving av grøft

Generelt

Ledningsgrøfter skal utføres som vist på grøftesnitt og lengdeprofiler. Rørleverandørens leggeanvisning skal følges, også når det gjelder utførelse av grøfta. Det er entreprenørens ansvar å sikre at det er tilstrekkelig overdekning over ledningene slik at skader eller deformasjon i anleggsfasen unngås. Kumtopper sikres under anleggsperioden som anvist fra leverandør.

Prinsipptegning grøftesnitt (1 ledning):



Leggedyp og overdekning

Leggedyp og overdekning vil være avhengig av dimensjonerende fall, grøfteforhold, grunnforhold, produsentens krav til overdekning for rørene, rørenes funksjon, vedlikehold mv.

Grøftebredde

Nødvendig grøftebredde vil være avhengig av antall rør, rørdimensjon, grunnforhold mv. Absolutte minimumskrav til fri avstand til grøfteside og mellom rør er angitt i tabellen nedenfor. I praksis vil minimumskravene i noen tilfeller gi for liten plass til entreprenøren for effektiv utførelse. I slike tilfeller må prosjektert grøftebredde økes.

Rørdiameter (mm)	Minste avstand	
	Til grøfteside (mm)	Mellom rør (mm)
DN < 225	200	200
225 < DN ≤ 350	250	200
350 < DN ≤ 700	350	250
700 < DN ≤ 1200	425	400

Håndtering av oppgravde masser

Oppgravde masser kan legges med avstand min. 1 m fra grøftekanten dersom ikke annet er avtalt. Grøftemasser (grunnjord) skal ikke lagres på matjord, og transport av anleggsmaskiner på matjord skal ikke forekomme, jf. kap. 5.4

Masser som av ulike årsaker ikke kan legges langs grøften, skal transporteres til tipp eller mellomlager, og kjøres tilbake under gjenfyllingsarbeidene. Entreprenøren skal ta forholdsregler for å unngå spredning av uønskede arter og smittestoffer (jfr. Miljøoppfølgingsplan).

Overskuddsmasser skal kjøres til godkjent deponi eller eventuelt utnyttes i et annet prosjekt. Hias ikke har anvist massedeponi, står entreprenøren fritt til å velge deponi.

Forurensede masser som ikke kan brukes til gjenfylling av grøft, skal transporteres til godkjent deponi for forurensede masser (jfr. Miljøoppfølgingsplan). Entreprenør skal dokumentere at deponi har nødvendig godkjenning.

Grøftebunn

Gravingen skal utføres slik at det ikke er nødvendig med oppfylling for avretting av grøftebunn. Blir det gravd for dypt, skal det fylles tilbake med utgravde masser og komprimeres nøye slik at samme fasthet oppnås. Dersom utgravde masser ikke er egnet, skal det fylles tilbake med pukk. Kostnader for dette dekkes av entreprenøren.

Tele i grøftebunn skal ikke forekomme, og grøftebunn skal, om nødvendig, beskyttes med isolasjon, eller ved at utgraving foretas umiddelbart før rørleggingen. Utkiling av grøftebunn skal utføres ved overgang mellom harde og løse masser (fjell- og jordgrøft).

Bunnforsterkning

Ved vanskelige grunnforhold kan det være behov for forsterkning av grøftebunn under ledningsfundamentet. Forsterkning utføres ved at massene under fundamentet skiftes ut med pukk (16-32 mm, evt. større) i nødvendig tykkelse. Bruk av fiberduk, geonett, annen understøttelse eller massefortrengning i bunn av masseutskiftet sone må vurderes, blant annet ut i fra grunnforhold og type utskiftingsmasser. Fiberduk skal alltid legges over bunnforsterkningen. Beliggenhet i forhold til potensielle utbyggingsområder, som kan bli drenert, har også betydning for valg av metode.

Ledningsfundament

Ledningsfundament skal være av pukk 8 - 16 mm, med mindre noe annet er angitt i leverandørens leggeanvisning eller avtales med Hias. Tykkelsen skal være i henhold til tabellen nedenfor. Tykkelsen på fundamentet vil øke med økende diameter og varierende grunnforhold:

Nominell rørdiameter	Normale grunnforhold	Harde grunnforhold (fjell, hard morene)
DN < 400	150 mm	150 mm

400 ≤ DN < 1200

200 mm

300 mm

Kilde: VA Miljøblad nr. 5 og 6

Det skal ikke være teleklumper i fundamentet.

Ved særskilt, gunstige grunnforhold kan eksisterende masser utgjøre fundamentet, hvis dette ikke er i strid med leverandørens leggeanvisning.

Ledningssonen

Ved alle rør skal det fra fundament og til 30 cm over topp øverste rør benyttes knuste masser 8 -16 mm, med mindre noe annet er angitt i leverandørens leggeanvisning eller avtales med Hias. *Særlig for fleksible rør (PVC-U, PE, PP, GRP) er det viktig å få sidefyllingsmassene tett inntil røret.*

Ledningssonen (fundament, sidefylling, beskyttelseslag) skal komprimeres. For utførelse henvises det til NS 3458 – normal komprimering og produsentens leggeanvisning. Ved avvik mellom produsentens leggeanvisning og NS 3458 skal produsentens leggeanvisning følges.

Tilbakefylling over ledningssonen

Tilbakefyllingsmasser vil være avhengig av aktiviteten på terrengoverflaten. Massene bør være lett komprimerbare. Fyllmassene må ikke inneholde stein større enn 30 cm, eller teleklumper. Når ledningene ligger i vei, skal tilbakefyllingsmasser være iht. veimyndighetens krav.

Frostsikring

Alle ledninger skal være beskyttet mot frost. Det henvises til Byggforskserien, Byggdetaljblad 451.021 del 1 og del 2 der frostmengden i Hamar-regionen er angitt.

Dersom frostfri løsning ikke oppnås, skal frostisolering utføres med isolasjonsplater av ekstrudert polystyren (XPS) eller tilsvarende. Det må bare benyttes godkjent markisolering som Jackofoam eller tilsvarende kvalitet/konstruksjon. Trykkfasthet (iht. NS-EN 826) må vurderes i hvert enkelt tilfelle og skal uansett være minimum 400 kN/m². I utgangspunktet ser man bort fra varmeavgivelse fra ledningene, og benytter isolasjonsbredde 1200 mm sentrisk lagt over ledningene, og min. 100 mm platetykkelse. Det skal benyttes enten 100 mm plater med not og fjær, eller 2 x 50 mm plater krysslågt. Isolasjonen skal legges mellom ledningssone og gjenfyllingssone.

Fiberduk

Fiberduk benyttes i VA-grøfter og under kummer/sluk, der det er behov for å separere tilførte masser mot eksisterende masser. Ved dårlige grunnforhold og høy grunnvannstand skal bunnforsterkning og ledningssonen pakkes inn i et geotekstil tilpasset grunnforholdene og friksjonsmassene.

Det benyttes kvalitet "Bruksklasse 2" iht. NorGeoSpec. Dette tilfredsstiller funksjonskravene til styrke og dreneffekt.

Strømningsavskjærende gjenfylling

For grøfter hvor fallet overstiger 125 o/oo, eller det er fare for utvasking av masser på grunn av vanntransport i grøfta, eller det for øvrig er fare for uønsket utdrenering av omkringliggende områder, skal det benyttes strømningsavskjærende gjenfylling. Denne kan være av leire, andre tette masser eller membranduk. Strømningsavskjærende gjenfylling

utføres etter avtale med Hias, og valg av tetningsmateriale vurderes i hvert enkelt prosjekt. Sone med strømningsavskjærende gjenfylling skal måles inn.

Toleransekrav

Toleransekrav for ledningsplassering, punkt d) i NS 3420 Kap. UB, er som følger:

- Plassering i høyde: ± 30 mm
- Plassering i side: ± 100 mm
- Tillatt avvik for ledningsfall mindre enn 10 promille (1:100): ± 2 promille
- Tillatt avvik for ledningsfall større enn 10 promille (1:100): ± 3 promille

7.4. Trekkerør for fiberkabel

I grøfter der Hias skal ha med trekkerør for fiberkabel gjelder følgende tekniske krav:

- Trekkerør føres innom vann- eller avløpskum for ca. hver 1000 m. Rørrinnføring i kum skal tettes mot vann og smuss.
- Trekkesnor skytes gjennom når grøfta er ferdig. Dette gir en test på at trekkerøret er åpent og gir mulighet for enkel trekking av fiberkabel i ettertid. Belastningsstyrke på trekkesnor skal være min. 100 kg. Trekkesnor festes i lokk/ters på røret

8. VANNLEDNINGER - KRAV TIL MATERIELL OG UTFØRELSE

8.1. Valg av ledningsmateriale og dimensjonering

Valg av ledningsmateriale og dimensjonering gjøres i prosjekteringsfasen. Det henvises til kap. 4.6 og 4.8.

8.2. Rørledninger

Duktile støpejernsrør

Vannledning av duktilt støpejern skal være produsert etter NS-EN 545. Rørene skal leveres i lengder på 6 m. For aktuell dimensjon skal det velges rør med minimum den trykkklasse (C-verdi) som framgår av tabell 2 i *VA/Miljøblad nr. 16, Kravspesifikasjon for duktile støpejernsrør*.

Rør skal være levert fra samme verk. Rørene skal kunne kappes uten at dette svekker korrosjonsbeskyttelsen eller røret.

I ikke korrosiv grunn, med godt drenerte masser, skal rør og rørdeler som minimum ha utvendig korrosjonsbeskyttelse av metallisk sink/aluminium bestående av 85 % sink og 15 % aluminium. Belegget skal ha en tykkelse på min. 400 g/m². Utenpå sink/aluminiumsbelegget skal det være påført blå epoxy, beleggstykkelse 100 µm.

Ved bruk av duktile støpejernsrør i områder med alunskifer, sure jordarter, annen korrosiv grunn eller der rørene blir liggende under grunnvannstand, skal det benyttes rør med utvendig sink/aluminiumsbelegg (min. 200 g/m²) pluss et 2,5 mm tykt PE-belegg utenpå. PE-belegget skal være i henhold til NS-EN 14628. Rørskjøtene skal beskyttes med krympeplast eller gummihetter med minst 2 lag fiberduk (klasse 3) utenpå. For bend og armatur benyttes 3 lag fiberduk (klasse 3).

Rør med fiberarmert sementmørtel som utvendig beskyttelse kan være aktuelt, som et alternativ til PE-beskyttelse, der det kan være fare for skader fra omfyllingsmasser (f.eks. omfylling med stedlige masser. Rør med fiberarmert sementmørtel skal ikke brukes der det er alunskifer.

Innvendig korrosjonsbeskyttelse skal være sementmørtelbelegg av type høyovn slaggsement (Hoz).

Muffeskjøter skal være innstikksmuffer av typen Standard eller Tyton. Alle muffeskjøter skal som hovedregel ha 2-kamrede muffer med strekkfast pakning, som f.eks. BLS (Duktus) eller Universal Standard VE / Universal Standard VI (PAM). Pakningene skal tilpasses aktuell muffeskjøte, tilfredsstillende kravene i NS-EN 681-1 og være utført i syntetisk gummi, kvalitet EPDM eller tilsvarende.

I enkelte tilfeller kan det benyttes ikke strekkfaste skjøter, for eksempel der rørene blir liggende i rett linje på hele strekningen mellom 2 kummer. På rør med DN > 600 mm må det beregnes særskilt om strekkfaste skjøter gir tilstrekkelig forankring.

Henvisninger:

- *VA/Miljøblad nr. 16, Kravspesifikasjon for duktile støpejernsrør.*
- *Leverandørens leggeanvisninger*

Rør av polyetylen (PE 100)

Vannrør og -deler av PE 100 skal tilfredsstille kravene i NS-EN 12201 og være produsert med sikkerhetsfaktor 1,6. Råmaterialet skal være av type PE 100 RC.

Rørene skal merkes i henhold til pkt. 7 i NS-EN 12201 og i tillegg være merket med:

- Trykkklasse ved sikkerhetsfaktor $C = 1,6$
- Sertifiseringsmerket «Nordic Poly Mark» eller annen tredjepartskontroll verifisert til samme kvalitetsnivå.
- Rørene skal ha blå stripe.

Rørene skal leveres med beskyttelseslokk i begge ender.

Rørene skal ikke påføres ytre mekaniske påkjenninger som kan medføre utvendige riper og skader over 10 % og maksimalt 4 mm av rørets veggtykkelse. Rør til NoDig-anlegg, inklusive rør som skal trekkes gjennom ved veikryssinger etc., skal ha PP-kappe med min. tykkelse etter følgende tabell:

Tabell 3: PP kappe på PE rør ved bruk i varerør

Dy	Kappe	
	e	Dy
160	3,0	166,0
180	3,5	187,0
200	3,5	207,0
225	3,8	232,6
250	3,8	257,6
280	4,0	288,0
315	4,0	319,0
355	5,0	365,0
400	5,0	410,0
450	5,0	460,0
500	5,0	510,0
560	5,0	570,0
630	5,0	640,0

Maks ovalitet ved levering skal være 2%.

Rørene skal som hovedregel skjøtes ved speilsveising, evt. elektromuffer der forholdene tilsier det. Skjøting skal inngå i enhetsprisen.

Alt sveisearbeid, både speilsveising og elektromuffe-sveising, skal utføres av personell med sertifikat for aktuell skjøtemetode. Alt sveisearbeid skal utføres i henhold til NS 416-1:2008 og NS 416-2:2008. Ansvarlig sveiseoperatør må utføre sveisekontroll etter tillegg C i NS 416-2:2008. Det skal alltid føres sveiseprotokoll for hver sveis som vist NS 416 – 2.

Prosedyrer for rigging og sveising skal godkjennes av rørprodusent og Hias før sveisearbeidet starter. Det skal før arbeidene startes utføres en prosedyresveis for alt sveisepersonell med den

maskinutrustning og det ledningsmaterialet og de dimensjoner/SDR-klasser som skal benyttes på anlegget.

Sveisemaskiner for speilsveising skal ved anleggsstart være kontrollert og kalibrert av anerkjent firma eller institusjon i løpet av de siste 12 mnd. Sveisetrafo for elektromuffer skal være en type som er egnet for sveising av de aktuelle elektromuffene.

I tillegg til sveiserens egenkontroll skal Hias ha mulighet til å utføre stikkprøvekontroller av sveisekvaliteten. Hias skal også ha mulighet for å ta ut et visst antall skjøter for destruktiv testing av sveisestyrke i et testlaboratorium i henhold til ISO 13953.

Skjøting med flenseforbindelse benyttes blant annet i pumpestasjoner. PE-røret påsveises da en HP-flens, eventuelt SF-flens (Reinert Ritz) eller tilsvarende. For flensemål henvises til NS-EN1092-1 «Flenser og forbindelser». I flenseskjøter skal det benyttes pakninger med O-ring og innlagt stålarmering. Det skal benyttes syrefaste bolter.

Leggeanvisning på norsk skal fremskaffes senest ved levering av rør og rørdeler såfremt ikke annet er avtalt.

Henvisninger:

- VA/Miljøblad nr. 11, *Kravspesifikasjon for vann- og avløpsrør av PE.*
- NS 416-1:2008 og NS 416-2:2008
- Kap. 10, *Sjøledninger*

Rør av PVC-U

PVC-rør anses uaktuelt for vannledninger hos Hias, unntatt for mindre dimensjoner i spesielle tilfeller. I de tilfeller PVC-rør skal legges, gjelder følgende:

Trykkør og tilhørende rørdeler i PVC-U skal tilfredsstillere kravene i NS-EN 1452 del 1-5. Rørmaterialet skal være iht. punkt 4 i NS-EN ISO 1452-2. Rørene skal ha en sikkerhetsfaktor $C = 2,5$. Det må velges rørdeler med minst samme PN-verdi som velges for rørene.

Muffene skal være en integrert del av røret med fastsittende tetningsring. Tetningsringen skal tilfredsstillere punkt 11 i NS-EN ISO 1452-2, være utført i en syntetisk gummikvalitet som EPDM (Etylen Propylen polymer) eller en annen syntetisk kvalitet (SBR) med tilsvarende gode ozon- og aldringsegenskaper. Tetningsringer av naturgummi tillates ikke.

Rør skal være gjennomfarget grå og minst være merket i henhold til tabell 10 i NS EN ISO 1452-2. Rørdeler skal merkes i henhold til NS-EN ISO 1452-3, punkt 14. Rør og rørdeler skal i tillegg merkes med:

- SDR-verdi
- Trykkklasse
- Sertifiseringsmerket «Nordic Poly Mark» eller annen tredjepartskontroll verifisert til samme kvalitetsnivå.
- Snøkrystalsymbol, som viser at rørene tilfredsstiller pkt. 7.1.2 i NS-EN 1401-1.

Rørene skal ha en byggelengde på 6 meter og leveres med beskyttelseslokk i begge ender.

Leggeanvisning på norsk skal fremskaffes senest ved levering av rør og rørdeler såfremt ikke annet er avtalt.

Henvisninger:

- VA/Miljøblad nr. 10, *Kravspesifikasjon for rør og rørdeler av PVC-U materiale.*

8.3. Armatur

Armatur av duktilt støpejern - Generelt.

Ventiler, rørdeler og annen armatur av duktilt støpejern skal være i henhold til NS-EN 545, *Rør, rørdeler og tilbehør av duktilt støpejern samt deres sammenføyninger for vannledninger - Krav og prøvingsmetoder.*

Trykkklasse skal være som for tilhørende rørledning.

Det skal så langt som mulig benyttes gjengefrie koblingsløsninger. Tiltak for å hindre galvanisk korrosjon vurderes spesielt der ulike metaller skal kobles sammen.

Delene skal være inn- og utvendig overflatebehandlet med elektrostatisk varme påført epoxy etter DIN 30677-2 og DIN3476, (pulverkvalitet etter DIN 55690). Overflatene skal sandblåses til SA21/2 umiddelbart før epoxy påføres. Epoxy-belegget skal ha en gjennomsnittlig tykkelse på min 250 µm og minst 150 µm på enkeltsteder.

Flenser, bolter, pakninger mm.

Flenser skal ha dimensjon og boring etter NS-EN 545. Flenser skal være boret etter min. trykk-klasse PN 10. Flenser skal ikke være løse/delte, uten at dette er spesielt avtalt.

Det skal alltid benyttes underlagsskiver mellom bolteforbindelse og overflatebehandlet armatur.

Flensepakningene skal være etter NS 157 DIN 2690 EN 1514-1. Pakningsmaterialet skal være syntetisk gummi EPDM i henhold til NS-EN 681-1 med stålarmering.

Flenseforbindelser skal koples med bolter med smurt gjengeparti. Bolter og muttere m/skiver skal være i syrefast stål.

- Bolt: Sekskant skrue delgjenget DIN 931 A4.
- Mutter: Sekskant mutter DIN 934 A4.
- Skive: Tilpasset boltens størrelse DIN 125 A4.

Det skal benyttes spesialfett for syrefaste gjenger, godkjent for bruk av Mattilsynet, type Slippopp eller tilsvarende.

Stengeventiler

Stengeventil skal plasseres ved alle avgreninger og kryss, og ellers ved behov. Stengeventiler kan plasseres i kum, eller i bakken hvis det ikke er behov for kum av andre grunner.

Stengeventiler skal være av type glatløps-sluseventiler med nøkkeltopp og veiskive. Det skal være mulig å operere ventiler fra terrengnivå med spindelforlengere. Ventil i bakken skal ha spindelforlenger som avsluttes i 650 mm, grunn kum, eventuelt en «gategutt».

Ved ledningsdimensjoner DN > 400 mm kan åpningsfunksjon vurderes der det ikke er aktuelt med pluggkjøring.

Alle stengeventiler i kummer skal ha serviceventiler. Ved dimensjoner DN > 400 mm skal det etableres serviceventil på bypass-ledning.

For øvrig gjelder:

- Byggemål ihht. NS-EN 558
- Design og styrke ihht. NS-EN 1074
- Det stilles samme tetthetskrav til sluseventilen som til tilhørende trykkledning. Det skal trykkprøves mot stengt ventil. Ventilen skal tåle ensidig prøvetrykk mot stengt ventil. Entreprenør/leverandør skal levere dokumentasjon fra produsent på dette.
- Ventilene skal være høyrelukkende
- Det skal være eliptisk utforming av sluseport.
- Merking: I henhold til NS-EN 545.

Ventil T-rør og ventilkryss (kombiarmatur)

For DN 400 mm og mindre skal det som hovedregel benyttes ventil T-rør/ventilkryss som leveres ferdig montert på konsoll innstøpt i kumbunn.

- Ventilene i ventil T-rør og ventilkryss skal oppfylle samme krav som øvrige stengeventiler (se ovenfor).
- Det skal være tilrettelagt for innføring/uttak av renseplugger. Innføringsåpning skal ha min. samme diameter som hovedløpet, og skal være utført som en flens med slisser eller hull for bruk av sekskant mutterskruer (Avvik fra standard flenser aksepteres her).
- Alle flenser skal være utformet for bruk av sekskant mutterskruer, med unntak av reduksjonsflens som er avhengig av pineskruer.
- Serviceventiler skal være ferdig montert fra produsent.
- For påmontering av brannventil skal enheten leveres med et overgangsrør tilpasset ventilhuset i den ene enden og med standard flens for påmontering av DN 100 brannventil i den andre enden.
- Det må være tilrettelagt for demontering av armatur i kummene. Det skal i denne forbindelse benyttes PF-stykker, og ikke PZ-stykker..

Brannventiler

Brannventiler skal plasseres i samråd med Hias og kommunens VA-ansvarlig. Det skal benyttes type "Norsk brannventil" eller tilsvarende med brannventilsikring og heldekkende beskyttelseslokk, jfr. figur 2 i VA/Miljø-blad nr. 47. Der brannventil blir forskjøvet i forhold til nedstigningsåpning må det være tilstrekkelig høyde i kummen for påmontering av brannstender og trekking av slanger.

Henvisninger:

VA/Miljøblad nr. 47, Brannventiler. Krav til materialer og utførelse

Serviceventiler

I vannverkskummer skal alle vannledninger ha min. 1" uttak for serviceventil i forbindelse med desinfeksjon, vannprøvetaking etc. Uttaket plasseres på ventilhus. For dimensjoner > 400 mm plasseres uttaket på by-passledning. Uttaket utstyres med gjengefri kuleventil i avsinkningsbestandig messing eller epoxybelagt støpejern.

Lufteventil/vakumbruddsventil

På vannledningers høydepunkter (høybrekk) og endepunkter i stigning, skal det i kum anlegges dobbeltvirkende, helautomatisk lufteventil/vakumbruddsventil. Lufteanordningen skal ha stengeventil, slik at lufteventilen kan demonteres, samt tilbakeslagssikring ved høy vannstand og svanehals. Dimensjonering gjøres av prosjekterende i hvert enkelt tilfelle, jfr. kap. 4.8.

Trykkreduksjonsventiler

I kummer med trykkreduksjonsventiler skal det monteres sikkerhetsventil på lavtrykksiden og stengeventil og væskefylt manometer både foran og bak reduksjonsventilen. Det skal monteres bypass med reduksjonsventil slik at en minimum drift kan opprettholdes ved service på hovedreduksjonsventilen. Foran reduksjonsventilen skal det være steinsamler med sil.

Valg av trykkreduksjonsventil gjøres av Hias i samråd med prosjekterende i hvert enkelt tilfelle.

I særskilte tilfeller kan det være behov for fjernovervåkning og -styring av reduksjonsventil.

Rørbruddsventil

I tilknytning til høydebasseng og andre steder, der det kan oppstå store vannmengder ved lekkasjer, skal det vurderes installering av rørbruddsventil. Spesielt er dette viktig i områder med bratt terreng og mye bebyggelse. Nedenfor rørbruddsventilen skal det monteres vakumbruddsventil. Rørbruddsventilen skal kunne deaktiveres ved brannslukking. Prosjekterende vurderer plassering og valg av rørbruddsventil i samråd med Hias.

8.4. Tilknytning av stikkledninger på kommunal vannledning

Tilknytning av stikkledning

Tilknytning av stikkledninger til Hias' vannledninger tillates som hovedregel ikke. I noen tilfeller vil dette være eneste tilknytningsmulighet, og da skal tilknytning skje i en eksisterende kum eller eventuelt i ny kum.

Tilknytning av kommunal spillvannsledning:

Tilknytning av kommunal vannledning til Hias-ledning skal gjøres i kum eller direkte i pumpestasjon. Det skal være vannmengdemåler på tilknytningsledningen.

8.5. Vannkummer

Generelle krav

Plassering av kummer bestemmes i prosjekteringsfasen.

Kummer skal som hovedregel være av prefabrikkerte betongringer og -kjegler med prefabrikkert bunn. Ved ledningsdiameter > 400 mm må kumbunn dimensjoneres særskilt og bygges med prefabrikkert eller plastøpt bunn/fundament. I spesielle tilfeller (store kummer) prosjekteres og dimensjoneres hele kummen særskilt og bygges enten prefabrikkert eller plastøpt.

Størrelse:

Det er viktig at kumdimensjonen tilpasses den totale byggelengde på rørdeler og vannverksutstyr i kummen. Nedstigningskummer skal være egnet for drift og vedlikehold og ha mulighet for demontering av deler i kummen. Minste avstand mellom kumvegg og rørdeler skal være 150 mm. Kum med brannventil utformes slik at det er plass til slokkevannsuttak/brannstender, og adkomst opp/ned i kum.

Minste diameter på vannkum skal være 1400 mm.

Kumringer, ramme og lokk:

Generelt:

Det skal benyttes kumdeler med glideskjøt og tilhørende pakninger. Kumringer, kjegler og topp-plater skal tilfredsstillere kravene i NS 3139 og tilhørende spesifikasjoner. Kumbunnen skal ha innstøpt universal forankringskonsoll av rustfritt stål eller av epoxybelagt støpejern. Samme krav til epoxybelegg som gitt i kap. 8.3 Armatur gjelder.

I sulfatholdig miljø skal det benyttes betong med sulfatmotstandsklasse SuR1. Dersom det kan forekomme alunskifer skal motstandsklasse SuR2 benyttes i henhold til NS-EN 206

Kumlokk skal være av kjørestærkt jern med en vekt på minst 60 kg, type SJK etter NS1992 og tilfredsstillere kravene i NS-EN124. De skal ha fjærlås, slite/dempering, ett pinnesikret spetthull.

Kummer skal plasseres slik at de ikke tilføres overflatevann ned i mannhullet.

Ved normale tetthetskrav:

Det benyttes T-merkede kumringer med løse gummipakninger. Skjøt og gods skal være dokumentert fra fabrikk med prøvetrykk på 5 meter vannsøyle i 15 minutter uten drypp.

Det skal benyttes flytende ramme NS 1990 SJK, D400 med høyt skjørt, spalter og anlegg for mellomlokk for asfalterte flater. Utenfor asfalterte arealer skal det monteres glidring mellom toppring og flytende kumramme.

Ved krav om særskilt, tette kummer:

Ved høy grunnvannstand eller fare for innlekking av fremmedvann på andre måter, og ved kummer uten drenering, skal kummene ha helt tett utførelse. Det benyttes da kumringer med innstøpte pakninger (IG-kum eller tilsvarende). Spissende og pakning skal smøres med egnet glidemiddel. Skjøter og gods skal være dokumentert fra fabrikk med prøvetrykk på 10 meter vannsøyle i 15 minutter uten drypp, samt tverrlast i skjøt på 50 kN.

Kummene skal bygges i en varig tett utførelse, inkludert overgang mellom betong, plast og metall elementer. Kummene skal leveres med injeksjonsslanger rundt alle innstøpte rørgjennomføringer og rundt bunnplaten i de tilfeller denne støpes inn separat.

Kummene skal avsluttes med en betong justeringsring på toppen og med et teleskopisk, tett rammesystem av støpejern. Det teleskopiske rammesystemet skal bestå av 2 rammer, innerramme og flytende ramme. Innerrammen skal være forsynt med pakning utvendig som klemmer og tetter mot den flytende rammen. Ved behov for isolering eller ekstra tett topp skal det benyttes et teleskopisk rammesystem som muliggjør montasje av tett innerlokk.

Skjøt mellom kjegle/ topplate/ justeringsring, mellom justeringsringer og mellom plan toppring og innerramme skal limes. Kumleverandør skal levere lim for liming av detaljer som beskrevet. Det skal benyttes lim som er dokumentert ved prøving og viser større styrke enn

betongen den limer til. Limet skal ha skjærstyrke 10 N/mm², strekkbindestyrke 15 N/mm² og trykkstyrke 60 N/mm² eller høyere målt i stål/stål-forbindelse.

Der det er behov for komplett, tett kum, eller det er fare for utvendig korrosjon på betong, kan prefabrikkert kum i PE være et alternativ.

Drenering:

Kummene skal som hovedregel ha drenering. Drensledning fra kummer som er tilrettelagt for utspyling eller mottak av renseplugg skal dimensjoneres.

Kummen bygges uten drenering hvis

- mottakspunktet for kumdrenering blir mer enn 50 meter fra kummen
- traseen er mer enn 3,5 meter dyp og det er vanskelig å lede bort overvannet.
- infiltrasjonsgrøft ikke er hensiktsmessig på grunn av grunnvannstand eller type masse.

I slike tilfeller skal det være komplett tett kum, inklusive tett ramme og lokk, se under *Tetthet* ovenfor.

Rørgjennomføringer:

Det skal kjernebores for alle rørgjennomføringer og monteres rørgjennomførings-pakning. Alle rørgjennomføringer skal være tette og tåle såvel innvendig trykk som utvendig grunnvannstrykk. Det skal benyttes Forsheda combipakning F 911, AR-pakning F 910 (drenering) eller tilsvarende kvalitet og konstruksjon. Ved krav om særskilt tett kum (se ovenfor) skal det leveres med injeksjonsslanger rundt alle innstøpte rørgjennomføringer.

Henvisninger:

VA/Miljøblad nr. 10, Rørgjennomføring i betongkum.

Avstand til andre ledninger:

Ledninger som passerer utenfor kummer skal ligge i en avstand på min. 200 mm fra kumvegg.

Adkomst og mellomdekke:

Kumadkomst i nedstigningskummer skal være min DN 650 mm over en høyde på maks 300 mm. Kummer skal ha eksentrisk nedstigningsåpning.

Kummer med innvendig høyde på mer enn 4 m skal ha mellomdekke i betong som deler kumhøyden i omtrent to like deler, med min 2 m i nedre dekke. I slike kummer forskyves nedstigningsåpningene i forhold til hverandre og utføres med varmgalvanisert rist i mannhullet.

Stige:

Nedstigningskummer skal være utstyrt med aluminiumsstige type "Alustar" eller tilsvarende kvalitet og konstruksjon. Avstand fra topp lokk til første stigetrinn, og fra siste stigetrinn til kumbunn skal være 25-35 cm . Monteringsbraketter, festemateriell og innfesting av stige til kum skal være i henhold til NS-EN14396. Det skal benyttes syrefaste skruer for feste av braketter og stige.

Løfteanker:

Nedstigningskum på vannledning skal ha godkjent/sertifisert løfteanker tilpasset vannverkskummens totale vekt inklusive innmontert armatur.

Utstyr og deler i kummer

I vannkummer skal det primært brukes rørdeler av duktilt støpejern. Dersom det ønskes bruk av rørdeler av annet materiale skal dette avklares med Hias. Tekniske krav til utstyr og rørdeler i duktilt støpejern er angitt i kap. 8.3.

Mulighet for kjøring av renseplugg:

Kummer på vannledninger skal på nærmere angitte steder utformes slik at det er mulighet for kjøring av renseplugg. Dette avklares med Hias.

Kummer utenfor veg:

Kummer i utmark skal bygges med en høyde på 30-50 cm over terreng. Kummer som skal fylles over, skal legges under plogdybde, ca. 70 cm under terrenget. Kummene skal måles inn i henhold til kap. 5.12 før de overfylles.

Plasstøpte kummer

Ved bruk av kummer med plasstøpt kumfundament skal det forskales, armeres og støpes etter at rørene er lagt. Det gjøres spesielt oppmerksom på kravet om leddvirkning på rørene utenfor kumvegg. Plasstøpt betong skal være i samsvar med NS-EN 206-1, og tilfredsstillende følgende krav:

- Fasthetsklasse min. B35.
- Bestandighetsklasse MF45.
- I sulfatholdig miljø skal det benyttes betong med sulfatmotstandsklasse SuR1. Dersom det kan forekomme alunskifer skal motstandsklasse SuR2 benyttes i henhold til NS-EN 206.
- Kloridklasse Cl 0,1.
- Maks. steinstørrelse 16 mm.
- Armering, stål kvalitet B500C. Min. armeringsoverdekning 50 mm. Armering skal dimensjoneres etter gitte belastninger (min Ø 12mm).
- Vanntett utførelse under grunnvannstand, og ellers hvis det ikke er mulig med drenering av kummen.
- For særlig aggressive miljøer må eksponeringsklasse vurderes.

Merking av kummer

Alle vannkummer skal merkes med kumskilt/kumanviser. Det skal være galvanisert stolper med fundament, omkring 1,80 m høyt (over snødybde). Type skilt avklares med Hias.

8.6. Forankringer

Forankring av ledninger i bakken

Ledninger i bakken skal normalt legges med strekkfaste skjøter, og vil på den måten være tilstrekkelig forankret i bakken. Ved eventuelt behov for forankring av ledning i grøft skal dette utføres i henhold til VA/Miljøblad nr. 96, *Forankring av trykkledninger*.

Forankring i kummer

Prefabrikkerte kummer:

Prefabrikkerte vannverkskummer (Rørdiameter 400 mm og mindre) skal leveres med godkjent konsoll som er testet for driftstrykk PN 16, dvs. prøvetrykk 21 bar, med kraft tilsvarende vannstrøm i 90° i alle retninger (sikkerhetsfaktor settes til 1,5). Testrapport skal være solid festet til konsoll. Konsollen skal dimensjoneres for største rørdiameter i kum. Ved eventuelle dimensjonsoverganger skal forankring dimensjoneres særskilt.

Det er ikke tillatt å øke dimensjonen på ledningene på utsiden av kummen, med mindre disse tilleggskreftene beregnes særskilt og forankres i egne adskilte konstruksjoner utenfor kummen.

Armaturleverandørens monteringsanvisning skal følges. Når armatur er utstyrt med forankringsører skal disse benyttes. Sammenkobling foretas med utskiftbare bolter, som muliggjør utskifting av bolt, underlagsskive og mutter ved eventuelle korrosjonsangrep.

Konsoll i støpejern utførelse skal ha samme krav til overflatebehandling som stilles til støpejern rørdeler. Ved forankring av konsoll skal boltens gjengeparti utenfor mutter være min. 6 mm /maks. 25 mm. Anleggsflaten for armatur til betongkonsoller skal være utformet med neoprengummi, $t_{\min} = 3$ mm.

Henvisninger:

- VA/Miljøblad nr. 112, Kumsikkerhet – Dimensjonering av prefabrikkert vannkum.

Plasstøpte kummer

For plasstøpte kummer (rørdiameter > DN 400 mm) dimensjoneres og beskrives forankring av prosjekterende i hvert enkelt tilfelle.

Forankring av PE-rør for temperaturbevegelser

PE rør skal forankres i plasstøpt eller påstøpt kumvegg for å ta opp krefter fra temperaturutvidelser eller -sammentrekninger. Det brukes rør med innmuringskrage og Reinert-Ritz Wall duct, type 2 eller tilsvarende flenseforbindelse.

PE-ledning kan kun forankres i armatur i kummen med samtykke fra Hias. I slike tilfeller er det krav til PF-innbyggingsstykke mellom ventil og PE-ledning på grunn av temperaturkrymping av PE-ledning.

8.7. Trykkprøving

Generelt

Det skal avklares med Hias om trykkprøving skal utføres av entreprenøren eller det firma Hias har avtale med eller velger ut. Hvis Hias velger firma, skal arbeidet tiltransporteres kontrakten med entreprenøren.

Hias skal ha mulighet til å delta ved alle trykkprøvinger og skal varsles i god tid før prøvingen skal finne sted. Utførende er ansvarlig for at trykkprøvingene dokumenteres med protokoller.

Hias kan gjennomføre uavhengig kontroll.

Trykkprøving av ledninger

Trykkprøving skal utføres i henhold til NS-EN 805. Det skal trykkprøves mot stengt ventil. Metoden for utførelse av trykkprøving av trykkledninger etter NS-EN 805, herunder prøveprosedyrer, prøvingsutstyr og kravet til tetthet er beskrevet i *VA Miljøblad nr. 25*.

Tetthetsprøving av kummer

Hias kan kreve tetthetsprøving av kum. Utførelse og krav er i henhold til *VA/Miljøblad 63, Tetthetsprøving av kum*.

8.8. Rengjøring og desinfeksjon

Før en vannledning tas i bruk for forsyning av drikkevann skal den spyles, rengjøres med renseplugg, desinfiseres og være avkløret (NS - EN 805, kap. 12). Det skal avklares med Hias om desinfeksjon skal utføres av entreprenøren eller det firma Hias har avtale med eller velger ut. Hvis Hias velger firma, skal arbeidet tiltransporteres kontrakten med entreprenøren.

Det må sørges for at rørdeler mv. er montert på en slik måte at desinfeksjon kan gjennomføres (tilgangspunkt for eksempel serviceventiler). Det kreves analyse av vannprøve, godkjent av Hias, før ledningen tas i bruk.

Det samme hygienekravet gjelder for provisoriske vannledninger, før oppkopling til abonnent.

Kløret vann må ikke slippes til bekk uten å være avkløret.

For krav og metoder for utførelse av desinfeksjon, se *VA Miljøblad nr. 39*.

8.9. Rørinspeksjon

Hias vurderer hvilke ledningsstrekninger som skal rørinspiseres.

Utførelse av rørinspeksjonen og dokumentasjonen fra denne skal være i henhold til Norsk Vann rapport 234-2018.

9. SPILLVANNsledninger - KRAV TIL MATERIELL OG UTFØRELSE

9.1. Generelle bestemmelser

Spillvannsledninger skal utformes med sikte på å unngå tilstopping. Det skal være tilrettelagt for høytrykksspyling/suging, rørinspeksjon og framtidig rehabilitering.

9.2. Valg av ledningsmateriale og dimensjonering

Når det gjelder valg av ledningsmateriale og dimensjonering, gjøres dette i prosjekteringsfasen. Det henvises til kap. 4.

9.3. Rørledninger og rørdeler – Trykkledninger for avløp

Duktile støpejernsrør

Trykkledning for avløp av duktilt støpejern skal være produsert etter gjeldende NS-EN 598. Rørene skal leveres i lengder på minimum 6 m.

Rør skal være levert fra samme verk. Rørene skal kunne kappes uten at dette svekker korrosjonsbeskyttelsen eller røret.

I ikke korrosiv grunn, med godt drenerte masser, skal rør og rørdeler som minimum ha utvendig korrosjonsbeskyttelse av metallisk sink/aluminium bestående av 85 % sink og 15 % aluminium. Belegget skal ha en tykkelse på min. 400 g/m². Utenpå sink/aluminiumsbelegget skal det være påført rød epoxy, beleggstykkelse 100 µm.

Ved bruk av duktile støpejernsrør i områder med alunskifer, sure jordarter, annen korrosiv grunn eller der rørene blir liggende under grunnvannstand, skal det benyttes rør med utvendig sink/aluminiumsbelegg (min. 200 g/m²) pluss et 2,5 mm tykt PE-belegg utenpå. PE-belegget skal være i henhold til NS-EN 14628. Rørskjøtene skal beskyttes med krympeplast eller gummihetter med minst 2 lag fiberduk utenpå.

Rør med fiberarmert sementmørtel som utvendig beskyttelse kan være aktuelt, som et alternativ til PE-beskyttelse, der det kan være fare for skader fra omfyllingsmasser (f.eks. omfylling med stedlige masser. Rør med fiberarmert sementmørtel skal ikke brukes der det er alunskifer.

Innvendig korrosjonsbeskyttelse skal være aluminatsement.

Muffeskjøter skal være innstikksmuffer av typen Standard eller Tyton. Alle muffeskjøter skal som hovedregel ha 2-kamrede muffer med strekkfast pakning, som f.eks. BLS (Duktus) eller Universal Standard VE / Universal Standard VI (PMA). Pakningene skal tilpasses aktuell muffeskjøt, tilfredsstillende kravene i NS-EN 681-1 og være utført i syntetisk gummi, kvalitet EPDM eller tilsvarende.

I enkelte tilfeller kan det benyttes ikke strekkfaste skjøter, for eksempel der rørene blir liggende i rett linje på hele strekningen mellom 2 kummer. På rør med DN < 600 mm må det beregnes særskilt om strekkfaste skjøter gir tilstrekkelig forankring.

Henvisning:

- VA/Miljøblad nr. 16, Kravspesifikasjon for duktile støpejernsrør.

Rør av polyetylen (PE 100 RC)

Trykkavløpsrør og -rørdeler av PE 100 skal tilfredsstille kravene i NS-EN 12201 og være produsert med sikkerhetsfaktor 1,6. (Det er også en egen standard for avløpsrør, men i Norge produseres PE-avløpsrør (glatte rør og pumpeledninger) etter NS-EN 12201, som er standarden for trykkledninger). Råmaterialet skal være av type PE 100 RC.

Rørene skal merkes i henhold til pkt. 7 i NS-EN 12201 og i tillegg være merket med:

- Trykkklasse ved sikkerhetsfaktor $C = 1,6$
- Sertifiseringsmerket «Nordic Poly Mark» eller annen tredjepartskontroll verifisert til samme kvalitetsnivå.
- Rørene skal ha rødbrun stripe.

Rørene skal leveres med beskyttelseslokk i begge ender.

Rørene skal ikke påføres ytre mekaniske påkjenninger som kan medføre utvendige riper og skader over 10 % og maksimalt 4 mm av rørets veggtykkelse. Rør til NoDig-anlegg, inklusive rør som skal trekkes gjennom ved veikryssinger etc., skal ha PP-kappe med minimum tykkelse i henhold til tabell i kap. 8.2.2.

Maks ovalitet ved levering skal være 2%.

Rørene skal som hovedregel skjøtes ved speilsveising, evt. elektromuffer der forholdene tilsier det. Skjøting skal inngå i enhetsprisen.

Alt sveisearbeid, både speilsveising og elektromuffe-sveising, skal utføres av personell med sertifikat for aktuell skjøtemetode. Alt sveisearbeid skal utføres i henhold til NS 416-1:2008 og NS 416-2:2008. Ansvarlig sveiseoperatør må utføre sveisekontroll etter tillegg C i NS 416-2:2008. Det skal alltid føres sveiseprotokoll for hver sveis som vist NS 416 – 2.

Prosedyrer for rigging og sveising skal godkjennes av rørprodusent og Hias før sveisearbeidet starter. Det skal før arbeidene startes utføres en prosedyresveis for alt sveisepersonell med den maskinutrustning og det ledningsmaterialet og de dimensjoner/SDR-klasser som skal benyttes på anlegget.

Sveisemaskiner skal ved anleggsstart være kontrollert og kalibrert av anerkjent firma eller institusjon i løpet av de siste 12 mnd.

I tillegg til sveiserens egenkontroll skal Hias ha mulighet til å utføre stikkprøvekontroller av sveisekvaliteten. Hias skal også ha mulighet for å ta ut et visst antall skjøter for destruktiv testing av sveisestykke i et testlaboratorium i henhold til ISO 13953.

Skjøting med flenseforbindelse benyttes blant annet i pumpestasjoner. PE-røret påsveises da en HP-flens, eventuelt SF-flens (Reinert Ritz) eller tilsvarende. For flensemål henvises til NS-EN1092-1 «Flenser og forbindelser». I flenseskjøter skal det benyttes pakninger med O-ring og innlagt stålarming. Det skal benyttes syrefaste bolter.

Leggeanvisning på norsk skal fremskaffes senest ved levering av rør og rørdeler såfremt ikke annet er avtalt.

Henvisninger:

- VA/Miljøblad nr. 11, *Kravspesifikasjon for vann- og avløpsrør av PE.*
- NS 416-1:2008 og NS 416-2:2008

- *Kap. 10, Sjøledninger.*

PVC-U-trykkør og rørdeler

PVC-rør anses uaktuelt for trykkledninger for avløp hos Hias, unntatt for mindre dimensjoner i spesielle tilfeller. I de tilfeller PVC-rør skal legges, gjelder følgende:

Trykkør og tilhørende rørdeler i PVC-U skal tilfredsstillere kravene i NS-EN 1452 del 1-5. Rørmaterialet skal være iht. punkt 4 i NS-EN ISO 1452-2. Rørene skal ha en sikkerhetsfaktor $C = 2,5$. Det må velges rørdeler med minst samme PN-verdi som velges for rørene.

Muffene skal være en integrert del av røret med fastsittende tetningsring. Tetningsringen skal tilfredsstillere punkt 11 i NS-EN ISO 1452-2, være utført i en syntetisk gummikvalitet som EPDM (Etylen Propylen polymer) eller en annen syntetisk kvalitet (SBR) med tilsvarende gode ozon- og aldringsegenskaper. Tetningsringer av naturgummi tillates ikke.

Rør skal være gjennomfarget røde og minst være merket i henhold til tabell 10 i NS EN ISO 1452-2. Rørdeler skal merkes i henhold til NS-EN ISO 1452-3, punkt 14. Rør og rørdeler skal i tillegg merkes med:

- SDR-verdi
- Trykkklasse
- Sertifiseringsmerket «Nordic Poly Mark» eller annen tredjepartskontroll verifisert til samme kvalitetsnivå.
- Snøkrystalsymbol, som viser at rørene tilfredsstiller pkt. 7.1.2 i NS-EN 1401-1.

Rørene skal ha en byggelengde på 6 meter og leveres med beskyttelseslokk i begge ender.

Leggeanvisning på norsk skal fremskaffes senest ved levering av rør og rørdeler såfremt ikke annet er avtalt.

Henvisninger:

VA/Miljøblad nr. 10, Kravspesifikasjon for rør og rørdeler av PVC-U materiale.

9.4. Trykkløse rør og rørdeler for avløp

Trykkløse rør og rørdeler av polyetylen (PE 100 RC)

Trykkløse avløpsrør og rørdeler av PE 100 skal tilfredsstillere kravene i NS-EN 12201. Det er egen standard for avløpsrør, men i Norge produseres PE-avløpsrør (glatte rør og pumpeledninger) etter NS-EN 12201 (Standard for trykkledninger). Råmaterialet skal være av type PE 100 RC.

Rørene skal merkes i henhold til pkt. 7 i NS-EN 12201 og i tillegg være merket med:

- Trykkklasse ved sikkerhetsfaktor $C = 1,6$
- Sertifiseringsmerket «Nordic Poly Mark» eller annen tredjepartskontroll verifisert til samme kvalitetsnivå.
- Rørene skal ha rødbrun stripe.

Rørene skal leveres med beskyttelseslokk i begge ender.

Rørene skal ikke påføres ytre mekaniske påkjenninger som kan medføre utvendige riper og skader over 10 % og maksimalt 4 mm av rørets veggykkelse. Rør til NoDig-anlegg, inklusive rør som skal trekkes gjennom ved veikryssinger etc, skal ha PP-kappe med minimum tykkelse i henhold til tabell 3 i kap. 8.2.

Maks ovalitet ved levering skal være 2%.

Rørene skal som hovedregel skjøtes ved speilsveising, evt. elektromuffer der forholdene tilsier det. Skjøting skal inngå i enhetsprisen.

Alt sveisearbeid skal utføres av personell med sertifikat for aktuell skjøtemetode. Alt sveisearbeide skal utføres i henhold til NS 416-1:2008 og NS 416-2:2008. Ansvarlig sveiseoperatør må utføre sveisekontroll etter tillegg C i NS 416-2:2008. Det skal alltid føres sveiseprotokoll for hver sveis som vist NS 416 – 2.

Prosedyrer for rigging og sveising skal godkjennes av rørprodusent og Hias før sveisearbeidet starter. Det skal før arbeidene startes utføres en prosedyresveis for alt sveisepersonell med den maskinutrustning og det ledningsmaterialet og de dimensjoner/SDR-klasser som skal benyttes på anlegget.

Sveisemaskiner skal ved anleggstart være kontrollert og kalibrert av anerkjent firma eller institusjon i løpet av de siste 12 mnd.

I tillegg til sveiserens egenkontroll skal Hias ha mulighet til å utføre stikkprøvekontroller av sveisekvaliteten. Hias skal også ha mulighet for å ta ut et visst antall skjøter for destruktiv testing av sveisestyrke i et testlaboratorium i henhold til ISO 13953.

Leggeanvisning på norsk skal fremskaffes senest ved levering av rør og rørdeler såfremt ikke annet er avtalt.

Henvisninger:

- *VA/Miljøblad nr. 11, Kravspesifikasjon for vann- og avløpsrør av PE.*
- *NS 416-1:2008 og NS 416-2:2008*
- *Kap. 10, Sjøledninger*

PVC-U trykkløse og rørdeler

Trykkløse avløpsrør og tilhørende rørdeler i PVC-U skal tilfredsstillende kravene i NS-EN 1401-1. Rørmaterialet skal være iht. pkt. 4 i NS-EN 1401-1. Rørdelene materialer skal i tillegg tilfredsstillende kravene i NS-INSTA 220.

På normale grøftedyp skal det brukes SN 8 rør.

Muffene skal være en integrert del av røret med fastsittende tetningsring. Tetningsringen skal tilfredsstillende kravene i NS-EN 681-1 eller NS-EN 681-2, og være laget av et syntetisk materiale som EPDM (Etylen Propylen polymer) eller en annen syntetisk kvalitet med tilsvarende gode ozon- og aldringsegenskaper. Tetningsringer av naturgummi tillates ikke.

Trykkløse rør og rørdeler for spillvann skal være gjennomfarget rødbrune. De skal minst være merket i henhold til tabell 16 i NS-EN 1401-1 (rørdeler iht. tabell 17). PVC-U rør skal tilfredsstillende punkt 7.1.2 i NS-EN 1401-1 og merkes med snøkrystallsymbol: . ❄

Rørene skal ha en byggelengde på 6 meter. Rørene skal leveres med beskyttelseslokk i begge ender.

Leggeanvisning på norsk skal fremskaffes senest ved levering av rør og rørdeler såfremt ikke annet er avtalt.

Det henvises også til *VA/Miljøblad nr. 10, Kravspesifikasjon for rør og rørdeler av PVC-U materiale.*

Betongrør

Betongrør skal tilfredsstillere krav i NS 3121, ”Rør og rørdeler av betong”

Tetningsringen skal tilfredsstillere kravene i NS 681-1 og være utført i en syntetisk gummikvalitet som EPDM (Etylen Propylen polymer) eller en annen syntetisk kvalitet med tilsvarende gode ozon- og aldringsegenskaper.

Krav til bestandighetsklasser:

- Meget aggressivt miljø tilsvarende bestandighetsklasse M40.
- Moderat aggressivt miljø tilsvarende bestandighetsklasse M45.

Der det er usikkerhet om det kan være alunskifer, skal det brukes rør av betong med sulfatresistensklasse SuR2. I sulfatholdig miljø for øvrig skal det benyttes betong med sulfatmotstandsklasse SuR1.

Rørene skal ha følgende minimumsmerking:

- Produsentens navn, varemerke og produksjonssted.
- Nummer på standard (NS 3121) eller produsentgruppering, samt CE merking for T-merkede rør med utforming, dimensjon og styrke som omfattes av NS-EN 1916, Rør og rørdeler av betong.
- Produksjonsdato (uke og år).
- Materialkvalitet når det er avvik fra standarden.
- Eventuelt sertifiseringsorgan.
- Styrke angitt ved overdekning og nominell størrelse.
- Bruksegenskaper som er forskjellige fra de normale.
- Vanntetthet (T).
- Spesielle bruksområder (M40).
- Produktets vekt, i tonn (gjelder bare rør og rørdeler med masse over 500 kg.)
- Ved bruk av sulfatresistent sement skal rør og rørdeler merkes med «SuR2», eventuelt «SuR1».

Rørprodusenten skal ha et fungerende kvalitetssikringssystem, slik at krav NS 3121 sikres. Rørene skal leveres i arbeidstiden med en representant for tiltakshaver tilstede for mottakskontroll.

Det skal fremlegges norsk leggeanvisning senest ved levering av rør.

9.5. Tilknytning av stikkledninger / avgrensning på kommunal spillvannsledning

Tilknytning av stikkledning

Tilknytning av stikkledninger til Hias' avløpsledninger tillates som hovedregel ikke. I noen tilfeller vil dette være eneste tilknytningsmulighet, og da skal tilknytning skje i en eksisterende kum eller eventuelt i ny kum.

Tilknytning av kommunal spillvannsledning:

Tilknytning av kommunal spillvannsledning til Hias-ledning skal gjøres i kum eller direkte i pumpestasjon. Ved tilknytning i kum skal denne utformes som renneløp inn på hovedledning, med muligheter for måling.

9.6. Avvinklinger utenfor kum

Som hovedregel skal spillvannsledning legges i rett linje, både horisontalt og vertikalt, mellom kummene. Legging av ledning i kurve eller bend utenfor tillates kun i særlige tilfeller etter avtale med Hias. Avvinkling pr. skjøt skal ikke være større enn 50 % av det produsenten angir som max. Ved større avvinkling enn 15 ° utenfor kummer skal det benyttes langbend. Ledning i kurve skal koordinatbestemmes for hver 10. m. og bend skal måles inn, jfr. kap. 5.12.

9.7. Trasè med stort fall

Hvis ledningstrasè har større fall enn 1:5 (200 promille) skal det benyttes rør med strekkfaste skjøter, alternativt helsveisede rør (PE) og/eller fallkum.

9.8. Avløpskummer

Generelle krav

Plassering av kummer bestemmes i prosjekteringsfasen.

Nedstigningskummer skal som hovedregel være av prefabrikkerte betongringer og -kjebler. I spesielle tilfeller prosjekteres og bygges særskilte prefabrikkerte eller plasstøpte kummer.

Størrelse:

Det er viktig at kumdimensjonen tilpasses den totale byggelengde på rørdeler og utstyr i kummen. Nedstigningskummer skal være egnet for drift og vedlikehold og ha mulighet for demontering av eventuelle deler i kummen. Minste avstand mellom kumvegg og rørdeler skal være 150 mm

Minimum diameter på nedstigningskummer er 1400 mm. Stake- spylekummer skal ha minimum 390 mm diameter innvendig.

Kumringer, ramme og lokk:

Generelt:

Det skal benyttes kumdeler med glideskjøt og tilhørende pakninger. Kumringer, kjebler og topp-plater skal tilfredsstillere kravene i NS 3139 og tilhørende spesifikasjoner.

I sulfatholdig miljø skal det benyttes betong med sulfatmotstandsklasse SuR1. Dersom det kan forekomme alunskifer skal motstandsklasse SuR2 benyttes i henhold til NS-EN 206.

Kumløkk være av kjørestærkt jern med en vekt på minst 60 kg, type SJK etter NS1992 og tilfredsstillere kravene i NS-EN124. De skal ha fjærlås, slite/dempering, ett pinnesikret spetthull. I særlige tilfeller, der det er risiko for luktulempere for omgivelsene, skal det benyttes gasstette kumløkk.

Kummer skal plasseres slik at de ikke tilføres overflatevann ned i mannhullet.

Ved normale tetthetskrav:

Det benyttes T-merkede kumringer med løse gummipakninger. Skjøt og gods skal være dokumentert fra fabrikk med prøvetrykk på 5 meter vannsøyle i 15 minutter uten drypp.

Det skal benyttes flytende ramme NS 1990 SJK, D400 med høyt skjørt, spalter og anlegg for mellomlokk for asfalterte flater. Utenfor asfalterte arealer skal det monteres glidring mellom toppring og flytende kumramme.

Ved krav om særskilt, tette kummer:

Ved høy grunnvannstand eller fare for innlekking av fremmedvann på andre måter, og ved kummer uten drenering, skal kummene ha helt tett utførelse. Det benyttes da kumringer med innstøpte pakninger (IG-kum eller tilsvarende). Spissende og pakning skal smøres med egnet glidemiddel. Skjøter og gods skal være dokumentert fra fabrikk med prøvetrykk på 10 meter vannsøyle i 15 minutter uten drypp, samt tverrlast i skjøt på 50 kN.

Alle kummer skal bygges i en varig tett utførelse, inkludert overgang mellom betong, plast og metall elementer. Kummene skal leveres med injeksjonsslanger rundt alle innstøpte rørgjennomføringer og rundt bunnplaten i de tilfeller denne støpes inn separat.

Kummen skal avsluttes med en betong justeringsring på toppen og med et teleskopisk, tett rammesystem av støpejern. Det teleskopiske rammesystemet skal bestå av 2 rammer, innerramme og flytende ramme. Innerrammen skal være forsynt med pakning utvendig som klemmer og tetter mot den flytende rammen. Ved behov for isolering eller ekstra tett topp skal det benyttes et teleskopisk rammesystem som muliggjør montasje av tett innerlokk.

Skjøt mellom kjegle/ topplate/ justeringsring, mellom justeringsringer og mellom plan toppring og innerramme skal limes. Kumleverandør skal levere lim for liming av detaljer som beskrevet. Det skal benyttes lim som er dokumentert ved prøving og viser større styrke enn betongen den limer til. Limet skal ha skjærstyrke 10 N/mm², strekkbindestykke 15 N/mm² og trykkstyrke 60 N/mm² eller høyere målt i stål/stål-forbindelse.

Der det er behov for komplett, tett kum, eller det er fare for utvendig korrosjon på betong, kan prefabrikkert kum i PE være et alternativ.

Drenering:

Kummer på trykkavløpsledninger skal som hovedregel ha drenering. Kummen bygges uten drenering hvis:

- mottakspunktet for kumdrenering blir mer enn 50 meter fra kummen
- infiltrasjonsgrøft ikke er hensiktsmessig på grunn av grunnvannstand eller type masse,

I slike tilfeller skal det være komplett tett kum, inklusive tett ramme og lokk, se under *Tetthet* ovenfor.

Rørgjennomføringer:

Det skal kjernebores for alle rørgjennomføringer og monteres rørgjennomførings-pakning. Alle rørgjennomføringer skal være tette og tåle såvel innvendig trykk som utvendig grunnvannstrykk. Det skal benyttes Forsheda combipakning F 911, AR-pakning F 910 eller tilsvarende kvalitet og konstruksjon. Ved krav om særskilt tett kum (se ovenfor) skal det leveres med injeksjonsslanger rundt alle innstøpte rørgjennomføringer.

Henvisninger:

VA/Miljøblad nr. 10, Rørgjennomføring i betongkum.

Avstand til andre ledninger:

Ledninger som passerer utenfor kummer skal ligge i en avstand på min. 200 mm fra kumvegg.

Adkomst, Mellomdekke

Kumadkomst i nedstigningskummer skal være min DN 650 mm over en høyde på maks 300 mm. Kummer skal ha eksentrisk nedstigningsåpning.

Kummer med innvendig høyde på mer enn 4 m skal ha mellomdekke i betong som deler kumhøyden i omtrent to like deler, med min 2 m i nedre dekke. I slike kummer forskyves nedstigningsåpningene i forhold til hverandre og utføres med varmgalvanisert rist i mannhullet, evt. rister m/dimensjonerte braketter i varmgalvanisert utførelse (115 my).

Stige

Nedstigningskummer skal være utstyrt med aluminiumsstige type "Alustar" eller tilsvarende kvalitet og konstruksjon. Avstand fra topp lokk til første stigeledd, og fra siste stigeledd til kumbunn skal være 25-35 cm. Monteringsbraketter, festemateriell og innfesting av stige til kum skal være i henhold til NS-EN14396. Det skal benyttes syrefaste skruer for feste av braketter og stige.

Løfteanker

Nedstigningskum på spillvannsledning skal ha godkjent/sertifisert løfteanker tilpasset kummens totale vekt inklusive innmontert armatur.

Mulighet for kjøring av renseplugg

Kummer på trykkledninger for avløp skal på nærmere angitte steder utformes slik at det er mulighet for kjøring av renseplugg. Dette avklares med Hias i prosjekteringsfasen.

Kummer utenfor veg

Kummer i utmark skal bygges med en høyde på 30-50 cm over terreng. I spesielle tilfeller kan Hias akseptere overfylling av kummer. I slike tilfeller skal kummen legges under plogdybde, ca. 70 cm under terrenget. Kummene skal måles inn i henhold til kap. 5.12 før de overfylles.

Spyle- og inspeksjonskummer i PVC/PP/PE

Stigerøret skal være i PVC/PP/PE med min. innvendig diameter 390 mm, men aldri mindre diameter enn medierøret. Innvendig skal stigerøret ha rødbrun/hvit farge. Stigerøret skal avsluttes sentrisk i en d=650 mm, h = 500 mm kumring av betong. Stigerøret skal avsluttes med stivt beskyttelseslokk med håndtak 300 mm under topp kumlokk. Betongringen skal ha pukkfundament fra hele ledningssonen og opp. Krav til kumlokk og kumrammer som for betongkummer.

Plasstøpte kummer

Ved bruk av kummer med plasstøpt kumfundament skal det forskales, armeres og støpes etter at rørene er lagt. Det gjøres spesielt oppmerksom på kravet om leddvirkning på rørene utenfor kumvegg. Plasstøpt betong skal være i samsvar med NS-EN 206-1, og tilfredsstillende følgende krav:

- Fasthetsklasse min. B35.
- Bestandighetsklasse MF45.

- Sulfatmotstandsklasse SuR2 i områder med alunskifer og SuR1 i sulfatholdig miljø for øvrig.
- Kloridklasse Cl 0,1.
- Maks. steinstørrelse 16 mm.
- Armering, stål kvalitet B500C. Min. armeringsoverdekning 50 mm. Armering skal dimensjoneres etter gitte belastninger (min Ø 12mm).
- Vanntett utførelse.
- For særlig aggressive miljøer må eksponeringsklasse vurderes.

Merking av kummer

Alle avløpskummer skal merkes med kumskilt/kumanviser. Det skal være galvanisert stolper med fundament, omkring 1,80 m høyt (over snødybde). Type skilt avklares med Hias.

9.9. Rengjøring

Alle nye avløpsledninger skal rengjøres ved spyling før tetthetsprøving og rørinspeksjon.

9.10. Tetthetsprøving

Generelt

Det skal avklares med Hias om trykkprøving skal utføres av entreprenøren eller det firma Hias har avtale med eller velger ut. Hvis Hias velger firma, skal arbeidet tiltransporteres kontrakten med entreprenøren.

Hias skal ha mulighet til å delta ved alle tetthetsprøvinger og skal varsles i god tid før prøvingen skal finne sted. Utførende er ansvarlig for at tetthetsprøvingene dokumenteres med protokoller.

Tetthetsprøving av trykkledninger for avløp

Tetthetsprøving skal utføres i henhold til NS-EN 805. Det skal trykkprøves mot stengt ventil. Metoden for utførelse av trykkprøving av trykkledninger etter NS-EN 805, herunder prøveprosedyrer, prøvingsutstyr og kravet til tetthet er beskrevet i *VA Miljøblad nr. 25, Trykkprøving av trykkledninger.*

Tetthetsprøving av trykløse avløpsledninger

Tetthetsprøving skal utføres i henhold til NS-EN 1610. Metoden for tetthetsprøving av selvføllsledninger etter NS-EN 1610, herunder prøveprosedyrer, prøvingsutstyr og kravet til tetthet er beskrevet i *VA-Miljø-blad nr. 24, Tetthetsprøving av trykløse ledninger.*

Tetthetsprøving av kummer

IG-kummer og andre tette kummer skal tetthetsprøves. Hias kan kreve tetthetsprøving av kum også i andre tilfeller. Utførelse og krav er i henhold til *VA/Miljøblad nr. 63, Tetthetsprøving av kum.*

9.11. Rørinspeksjon

Alle nye avløpsledninger skal inspiseres med kamera.

Utførelse av rørinspeksjonen og dokumentasjonen fra denne skal være i henhold til *Norsk Vann rapport 234-2018.*

10. KRYSSING AV RIKSVEG, FYLKESVEG OG JERNBANE

10.1. Tillatelse

Hias innhenter tillatelse fra vegmyndighet (Statens vegvesen, Nye veier AS, evt. andre) eller jernbanemyndighet (Bane NOR) ved kryssing av riksveg, fylkesveg eller jernbane.

10.2. Grunnundersøkelser

Det er viktig å kartlegge grunnforhold i krysningstraseen gjennom tidligere erfaringer, geotekniske undersøkelser og eventuelt prøvegraving. Dette bidrar til valg av riktig krysning metode (f.eks. hammerboring, styrt boring, graving), samt valg av tiltak for å hindre framtidige setningsskader.

10.3. Antall rør ved kryssinger

For vannledninger skal det normalt legges to kryssinger med varerør. Det skal legges og tilkobles vannledning i begge kryssinger. For mindre kritiske kryssinger kan det være nok med en kryssing.

For avløpsledninger skal det normalt legges to kryssinger med varerør, der det legges avløpsledning i det ene. I særskilte tilfeller skal det, etter risikovurdering, legges avløpsrør i begge varerør. For mindre kritiske kryssinger kan det være nok med en kryssing.

10.4. Lengde på varerør

Lengde på varerør må være tilstrekkelig, slik at man kan grave seg ned på røret uten å påvirke vei eller jernbane. Det er viktig å ta høyde for sikkerhetssone fra jernbaneverket og Statens vegvesen mm.

10.5. Dimensjon på varerør

Varerør skal dimensjoneres i henhold til tabellen nedenfor

Medierør (vann eller avløp) Utvendig diameter	Minimum klaring mot medierør	Andre forhold
100-350mm	30 mm	Vi skal ikke ha mindre varerør en 400 mm pga. behov for entring av rør.
400-1000mm	50 mm	

10.6. Kvalitet på varerør

Varerøret skal være i stål, ST355 med minimum godstykkelse 10mm, med materialkvalitet ihht. EN 10219-del 1 (st.52), eller i betong med sulfatresistensklasse SuR2. Tykkelsene på rørene må være i tråd med leverandørens beregninger i forhold til høyde på overdekning.

Grader på stålrør skal slipes bort slik at PE rør ikke blir skadet ved inntrekking.

Varerør skal spyles og kamerakjørrers, samme dag som medierør trekkes inn. Dette gjøres for å unngå at det ligger stein og grus som skader medierør ved inn trekking. Inspeksjonsvideo skal være en del av sluttdokumentasjonen.

Varerør skal måles inn i begge ender, topp rør.

10.7. Kvalitet på medierør

Alle rør som skal trekkes inn i varerør skal normalt være av materialkvalitet PE100 RC og ha PP kappe.

Det skal brukes tilstrekkelig styre/rullebukker når medierør trekkes inn for å unngå skader.

10.8. Tetting mellom varerør og medierør

Det skal brukes Flex-Seal eller tilsvarende mellom varerør og vann- eller avløpsrør, for å unngå at masser siger inn mellom rørene og for at vann trenger gjennom varerør ved flom etc.

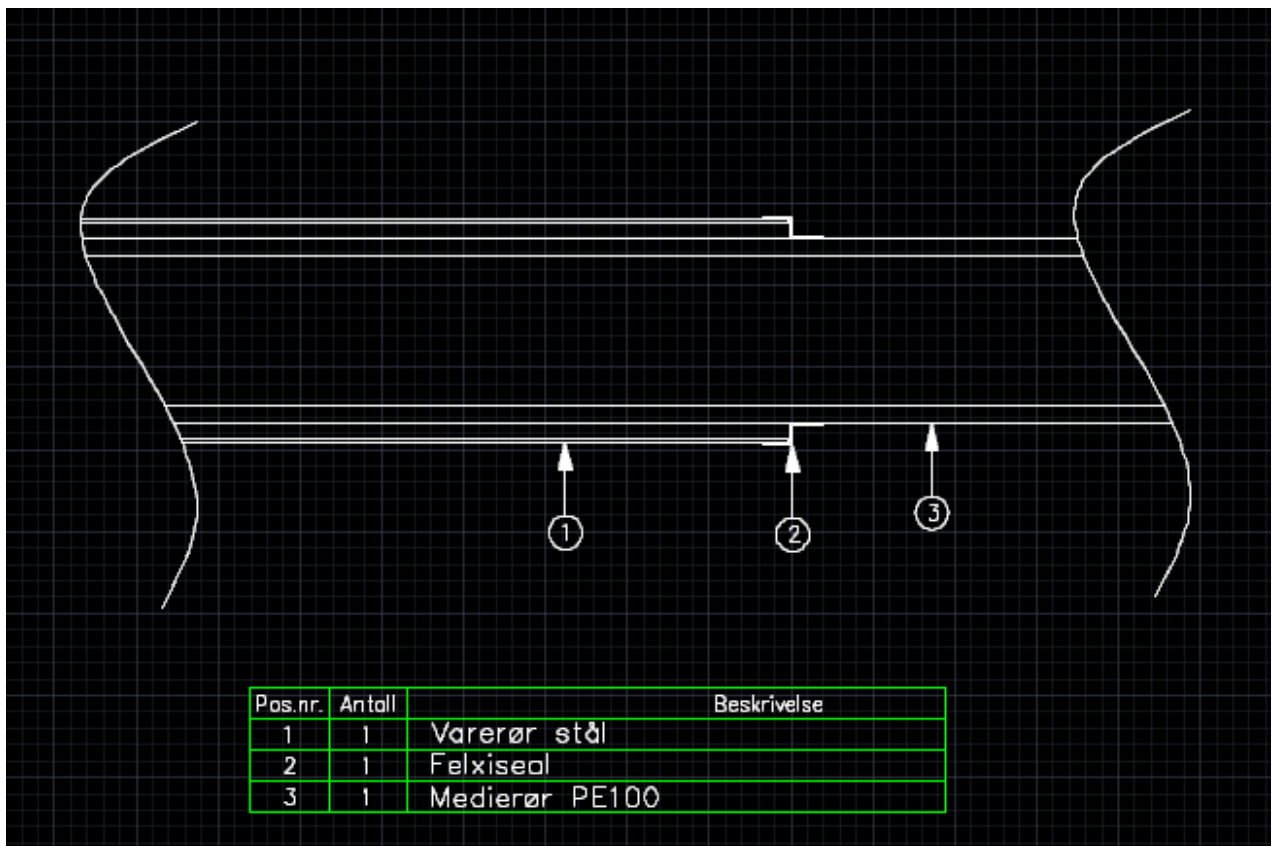
10.9. Trekkerør for fiber

Alle kryssinger skal ha eget varerør Ø100 med DUO 2X40 mm for fiberkabel som avsluttes i tilstøtende kum eller føres videre der dette er bestemt.

10.10. Kummer, armatur og tilrettelegging for service

Kummer og røropplegg må tilpasses slik at vi kan ta en ledning ut av drift og skifte den mens den andre er i drift. Det er viktig å ta høyde for krefter som opptrer når det ene løpet er ut av drift og oppgravd. Ved plassering av kryssinger må man vurdere plassbehov ved inn- og uttrekking av rørledning.

10.11. Skisse



11. SJØLEDNINGER

11.1. Ledningsmateriale

Sjøledninger skal være i materiale PE 100 RC, hvis ikke særlige forhold tilsier et annet materiale. Rør og -rørdeler av PE 100 skal tilfredsstillende kravene i NS-EN 12201 og være produsert med sikkerhetsfaktor 1,6. SDR-klasse beregnes av prosjekterende ut i fra de aktuelle belastninger på røret.

Rørene skal merkes i henhold til pkt. 7 i NS-EN 12201 og i tillegg være merket med:

- Trykkklasse ved sikkerhetsfaktor $C = 1,6$
- Sertifiseringsmerket «Nordic Poly Mark» eller annen tredjepartskontroll verifisert til samme kvalitetsnivå.
- Rør for vannledninger skal ha blå stripe og rør for pumpeledning spillvann skal ha rødbrun stripe.

Rørene skal leveres med beskyttelseslokk i begge ender.

Rørene skal ikke påføres ytre mekaniske påkjenninger som kan medføre utvendige riper og skader over 10 % og maksimalt 4 mm av rørets veggtykkelse. Maks ovalitet skal være 2 %.

Leggeanvisning på norsk skal fremskaffes senest ved levering av rør og rørdeler såfremt ikke annet er avtalt.

11.2. Skjøting av rør

For ledningslengder på 6-20 m benyttes speilsveis (buttsveis). Lange sjøledninger lagres i håndterbare lengder i overflateposisjon og skjøtes sammen før senking i traseen. Det benyttes som hovedregel elektromuffer for skjøting av lange ledningslengder. Det skal ikke benyttes flenseskjøter i sjø/vann, dersom dette ikke er nødvendig for anlegges funksjon.

Alt sveisearbeid, både speilsveising og elektromuffe-sveising, skal utføres av personell med sertifikat for aktuell skjøtemetode og dimensjoner. Alt sveisearbeid skal utføres i henhold til NS 416-1:2008 og NS 416-2:2008. Ansvarlig sveiseoperatør må utføre sveisekontroll etter tillegg C i NS 416-2:2008. Det skal alltid føres sveiseprotokoll for hver sveis som vist NS 416 – 2.

Prosedyrer for rigging og sveising skal godkjennes av rørprodusent og Hias før sveisearbeidet starter. Det skal før arbeidene startes utføres en prosedyresveis for alt sveisepersonell med den maskinutrustning og det ledningsmaterialet og de dimensjoner/SDR-klasser som skal benyttes på anlegget.

Sveisemaskiner skal ved anleggsstart være kontrollert og kalibrert av anerkjent firma eller institusjon i løpet av de siste 12 mnd.

I tillegg til sveiserens egenkontroll skal Hias ha mulighet til å utføre stikkprøvekontroller av sveisekvaliteten. Hias skal også ha mulighet for å ta ut et visst antall skjøter for destruktiv testing av sveisestykke i et testlaboratorium i henhold til ISO 13953.

Skjøting med flenseforbindelse benyttes blant annet i sammenkopling med landkonstruksjoner og ved påkobling av grenrør. PE-røret påsveises da en HP-flens, eventuelt SF-flens (Reinert Ritz) eller tilsvarende. For flensemål henvises til NS-EN1092-1 «Flenser og forbindelser». I

flenseskjøter skal det benyttes pakninger med O-ring og innlagt stålarmering. Det skal benyttes syrefaste bolter.

11.3. Belastningslodd

Belastningslodd uten bolter

Det skal som hovedregel benyttes belastningslodd uten bolter, av type «kilelodd», produsert i henhold til NS 3124, med tilleggskrav som framgår nedenfor. Tilleggskravene gjelder foran NS 3124.

Boltefrie lodd skal bestå av 2 betongdel, som fikseres mot røret med kiler. Belastningsloddet skal ikke gi eksentrisk last på røret. Det skal benyttes pakninger mot PE-røret for å beskytte dette samt spre klemkraft jevnt over røret. Belastningsloddet skal ha en klemkraft jevnt fordelt på røret over buen tilsvarende 4 x loddvekten. Max. avvik skal oppgis og beregninger av klemkrefter på røret skal fremlegges.

Belastningsloddet skal være avfaset med 45 graders fals langs alle kanter på loddet, både innvendig og utvendig. Dette for å unngå støpeskjøter og skarpe kanter. Overflaten på belastningsloddet skal være uten riss, støpesår eller "reir".

Alle belastningslodder (buet del) skal armeres ihht. standard NS 3576-3. Min. overdekning på kamstål i betongen skal være 50mm. Ved mindre overdekning leveres loddene med syrefast armering (min. 20mm overdekning). Det forutsettes tilstrekkelig heft i betongen ved bruk av syrefast armering.

Belastningsloddene skal testes for dimensjonerende belastning før de godkjennes. Testingen skal gjøres på alle dimensjoner før produksjon av loddene igangsettes. Testlasten skal være 8,0 KN utadrettet last i fundamentet der betongkilen skal monteres. Leverandør skal lage utførlig testrapport som beskriver resultatene og hvordan testen er utført.

Belastningslodder skal ha løftebolter eller løfteøyer for enklere løft av loddene og montering med kran. Løftebolter/øyer skal være montert i balansepunktene på betongdelene.

Pakninger skal være sjøvannsbestandig materiale og ha en levetid tilsvarende betongloddet. Pakninger skal limes innvendig i belastningsloddet og sitte riktig fiksert ved leveranse av loddene.

Strammeklosser skal være formstabile og være produsert i et sjøvannsbestandig materiale. De skal en levetid tilsvarende betongloddet.

Det skal benyttes godkjent hydraulisk verktøy ved monteringen, godkjent av loddleverandør. Montering av belastningslodder med gravemaskin godtas ikke.

Belastningslodd med bolter

I spesielle tilfelle, for eksempel i bratte skråninger, legging over vannstand om vinteren mv. benyttes boltelodd med syrefaste bolter. Et belastningslodd med bolter skal bestå av 2 halvdeler som påsettes på hver side av røret og klamres fast med syrefaste bolter m/muttere. Det skal benyttes pakninger av gummi rundt omkretsen av PE-røret og belastningsloddet for å forhindre skader på PE-røret. Muttere på boltene må strammes til et angitt tildragningsmoment for å gi nok feste for belastningsloddet på røret under senking og senere.

11.4. Senkeprosedyre

Entreprenøren skal før senkning av ledningene utarbeide en egen prosedyre for senkningen. Prosedyren skal omhandle bl.a. senkehastighet, tilførsel av vann, nødvendig lufttrykk, evt. oppdriftslegemer, påsatt strekkraft og hvordan disse viktige parameterne sikres/kontrolleres, samt bruk av nødvendig mannskap og utstyr. Det skal være med en rutine for avbrytning av senking.

Senkningsprosedyren skal forelegges Hias til godkjenning senest 3 uker før senking er planlagt gjennomført. Godkjenning av prosedyren fritar ikke entreprenøren for ansvaret for senkningen.

11.5. Beskyttelse mot ytre påvirkninger og skader

Ledninger under vann som ligger an mot skarpe gjenstander, f.eks. fjell, steiner, metalleder ol., kan utsettes for skader. Normalt flyttes ledningen eller den skarpe gjenstanden til side for å unngå slike punkter. På steder hvor dette ikke er mulig, skal det fores mellom ledningen og fjell/stein med mørtelsekker, gummidekk e.l. Flytting av belastningslodd kan i noen tilfeller også avhjelpe uheldige anleggspunkter for en ledning.

Etter at ledningen er lagt på plass i traseen, skal den kontrolleres for svevende lodd. Sveg kan føre til ugunstig strekkspenninger i ledningen og forsterket gnag i anleggspunktene på hver side av det svevende partiet. Ved svev skal det fores mellom rør og stein/fjell med mørtelsekker. Understøtting av svevende belastningslodd for å hindre ekstraspenninger i røret skal bygges av mørtelsekker dersom avstand til bunnen er mindre enn ca. 25 cm. Er avstanden større skal loddet tas av og en halvdel legges på hver side av ledningen. Ledningen skal forankres til loddhalvdelen med kunstfibertau.

Dersom ledninger under vann kan bli utsatt for store krefter fra bølger, strøm, erosjon og ankring, kan det være nødvendig med ekstra sikringstiltak. Dette kan utføres med steinplastring, betongmadrasser, steinkurvadrasser, betongelementer, forankringer til fjell, nedgraving o.l. Betongmadrasser er formsydde madrasser som fylles med betong, som stabilisering, beskyttelse og ekstra sikring for ledningen og sjøbunnen. Betongmadrassene former seg etter underlaget ved fylling av betong og blir stive når betongen herder inne i madrassene.

11.6. Kryssing av rør og kabler

Kryssing av eksisterende rør utføres ved oppbygging av ny ledning med mørtelsekker. Dersom belastningslodd på PE-rør ligger an på kryssende rør skal loddet flyttes langsetter røret det er montert på, minst 20cm fra kryssende rør og til det har bunnkontakt. Loddet skal deretter fikseres på ledningen igjen. Utbedring av anlegg mot eksisterende rør skal utføres umiddelbart etter senking av nytt rør.

Kabler skal krysses på jevn løsmassebunn. Krysningspunkt over kabler skal før senking av ledning sikres med rørskaal av min. Ø160mm PE100 SDR11 PE-rør som legges over kabelen og sikres med strips e.l. Dersom betonglodd ligger an mot beskyttelsesrøret etter senking, skal belastningsloddet flyttes langs røret til avstand mellom lodd og kabel er min. 20cm, og belastningsloddet har bunnkontakt.

11.7. Ilandføring

Ved ilandføringer skal ledningen graves ned. Røret må legges på minimum 1,5 m under laveste regulerte vannstand (LRV) for å unngå frostskafer og skader på grunn av tykk is. Hvis gravedybden er vanskelig å få til pga. eks. fjell, kan ledningen legges grunnere med isolasjon over. Isolasjonen må overfylles.

Ledningen skal legges på et fundament av pukkk (11-22 mm), og omfylles med samme masser til ca. 30 cm over topp rør. Dersom eksisterende masser er egnede, kan disse brukes til fundament, omfylling og gjenfylling. Maks. steinstørrelse skal være 22 mm.

11.8. Endearrangement

På enden av utløpsledninger/overløpsledninger skal ledningen underbygges med mørtelsekker. Ledningens endepunkt skal bygges opp ca. 20 cm. over bunnen. Eventuelle svevelodd skal understøttes av mørtelsekker slik at jevnt fall og bunnkontakt oppnås hele veien. Det stikkes varmforsinket armeringsjern Ø12mm med bøyd løkke i topp gjennom sekkene og 1,0 m ned i sjøbunn. Rør fikseres med 16mm polyamid kunstfibertau til disse armeringsjernene.

11.9. Desinfisering av utstyr

Båter, flåter og annet materiell som skal være i eller ved Mjøsa skal være rengjort for oljerester ol. under hele anleggsperioden. Alt utstyr som skal være i kontakt med Mjøsa skal desinfiseres før sjøsetting. Det benyttes desinfeksjonsmiddel type Virocid, Vircon eller tilsvarende. Utstyr desinfiseres og skylles med rent ferskvann før bruk. Dette må gjøres på et sted med godkjent oppsamling av skyllevann. Entreprenøren skal utarbeide en prosedyre for arbeidet, som skal forelegges og godkjennes av byggherren før anleggsstart.

11.10. Merking

Merking av sjøledninger under anleggsarbeider skal gjøres i henhold til henhold til internasjonale retningslinjer, kalt IALA-systemet (International Association of Lighthouse Authorities).

Merking gjøres med blinkende lys og gule spesialmerker. Entreprenør er ansvarlig for nødvendig varsling av aviser, fiskeforeninger, båtforeninger, Skibladner ol. I områder med stor sjøtrafikk må egen varslingsbåt benyttes, hvis det er fare for påkjørsel av rørene.

11.11. Mengdemåling

Alle sjøledninger skal ha mengdemåling i hver ende.

11.12. Spyling, prøving og kontroll

Alle sjøledninger for avløp skal tilrettelegges for pluggkjøring.

Etter legging skal sjøledninger spyles rene for sveisespon og andre fremmedlegemer i røret. Om nødvendig kan en myk renseplugg benyttes.

Tetthetsprøving av trykkledning utføres etter NS-EN 805:2000.

Etter legging og før overtagelse av anlegget skal en undervannsledning filmes. Dette kan utføres med dykker eller undervannsrobot (ROV). Videoopptaket må angi referanse til posisjon og vandyp. Det kan oppleves siktproblemer pga. av flyktige masser og dårlig lys. Dette må entreprenøren ta hensyn til, slik at billedkvaliteten blir tilfredsstillende. Opptaket må være slik at man kan følge hele ledningen sammenhengende, og det må ikke være tvil om ledningen svever over bunnen, eller ligger an mot stein/fjell ol. Tilkoblingspunkter, endearrangementer, forankringer og andre detaljer filmes fra alle kanter slik at det dokumenteres grundig.

11.13. Henvisninger

- VA/Miljøblad nr. 11 «Kravspesifikasjon for rør av PE-materiale.»
- VA/Miljøblad nr. 44 «Legging av undervannsledninger»
- VA/Miljøblad nr. 45 «Inntak under vann»
- VA/Miljøblad nr. 46 «Utløp under vann»
- VA/Miljøblad nr. 80 «Legging av undervannsledninger. Senking av ledning.»
- NS 416-1:2008 og NS 416-2:2008